



FALLPROTEC
Height Safety Products

15 jähriges
Firmenjubiläum

01

Höhensicherheits-systeme

Komplette Höhengsicherheitslösung 03

→ A. Horizontale Fallschutzeinrichtung

EN 795:2012 Typ C | Typ D | Typ A
CEN/TS 16415:2013

SecuRope Seilsicherung

Bodenauslegung 04
Überkopf 05

Fallstudie: Überkopf Seilsicherung Installation in einem Verpackungsbetrieb 06

Befestigungsart

Auf Stützen 07
Auf Unipost 08
Auf Trapez- und Wellblech 09
Auf Stehfalzdach 10
Auf Warmdach 11
Auf Unipost für Gründächer 12
Auf Stahlträger 13

Fallstudie: Komplette Höhengsicherheitslösung im Al-Janoub Stadion 14

SecuRail Schienensicherung Classic 15

SecuRail Pro 16

Fallstudie: Installation in Bahnhof Limoges 17

SafeAccess Schiene für Fallschutz 18

Fallstudie: SafeAccess auf Flexbow in einer Zementfabrik 19

→ E. Höhenarbeiten

EN 795:2012 Typ D | CEN/TS 16415:2013
EN 1808:2015
EN 60204-1 | Directive 2006 / 42 / EC

SecuRail Pro für Seilarbeiten 28

SafeAccess Schiene 29

Fallstudie: Komplette Höhenzugangslösung in einem urbanen Komplex 30

SafeAccess C Schiene 31

Climbing SafeAccess Schiene 32

→ B. Vertikale Fallschutzeinrichtung

EN 353-1:2014

SecuRope QuickSet Seilsicherung 20

SecuRail Pro / MastLadder 21

SafeLadder 22

→ C. Anschlagpunkte

EN 795:2012 Typ A | CEN/TS 16514:2013

Seilarbeit, Fallschutz und Rückhaltung 23

Fallschutz und Rückhaltung 24

→ D. Persönliche Schutzausrüstung

EN 362:2005 | EN 358:2003 | EN 361:2003 | EN 355:2003
EN 365:2005 | EN 813:2009 | EN 354:2011 | EN 360:2003

Auffanggurt und Verbindungsmittel 25

Höhensicherheitsgeräte 26

Fallstudie: Komplette Höhengsicherheitslösung
Arcelor Mittal Belval Hochöfen 27

RopeClimber Personenwinde 33

Fallstudie: RopeClimber Hängebühne für Fassadeninstandhaltung
in einem Hotel 34

Auslegerarme (Davits) 35

Fassadenbefahranlagen 36

→ Europäische Regeln und Normen für die Höhenarbeit

EN 795:2012

EN 795 sind die technischen Anforderungen an horizontale (bis zu 15° Anschlageinrichtungen mit einem Nutzer. EN 795 unterscheidet fünf Arten von Anschlageinrichtungen von A bis E.

- **Typ A** bezieht sich auf Einzelanschlagpunkte, die fest mit dem Untergrund verbunden sind.
- **Typ B** bezieht sich auf Anschlageinrichtungen, für die keine baulich verankerten Befestigungsmittel erforderlich sind (z.B. Dreibaum).
- **Typ C** bezieht sich auf Anschlageinrichtungen mit einer flexiblen Führung, die um höchstens 15° zur Horizontalen abweicht (z.B. Seilsicherung)
- **Typ D** bezieht sich auf Anschlageinrichtungen mit einer festen Führung, die um höchstens 15° zur Horizontalen abweicht
- **Typ E** bezieht sich auf Anschlageinrichtungen zur Verwendung auf Flächen mit einer Neigung von bis zu 5°, deren Funktion ausschließlich auf ihrem Gewicht und der Reibung zwischen der Anschlageinrichtung selbst und der Fläche beruht.

CEN/TS 16415:2013

Diese technische Spezifikation zertifiziert Anschlageinrichtungen, die von mehreren Personen gleichzeitig genutzt werden. Da für Höhenarbeiten mindestens zwei Mitarbeiter erforderlich sind, testet Fallprotec alle Systeme für mehrere Personen.

EN 353-1:2014

Dieser Teil der EN 353 legt die technischen Anforderungen für mitlaufende Auffanggeräte einschließlich fester Führung fest. Der Neigungswinkel nach vorne und / oder zur Seite liegt zwischen 85° und 95°.

Diese Norm berücksichtigt keine Mehrbenutzer Anwendungen.

2006/EC/42:2006

Diese Europäische Richtlinie legt die Sicherheitsmerkmale für Maschinen fest. Der Anhang IV betrifft unter anderem Maschinen zum Heben von Personen. Alle Höhenzugangsprodukte von Fallprotec sind nach der Richtlinie 2006 / EG / 42 zertifiziert.

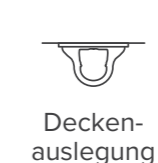
EN 1808:2015

EN 1808 ist eine europäische Norm, die die Sicherheitsanforderungen für hängende Personenaufnahmemittel festlegt. Sie gilt sowohl für permanente als auch für temporäre Geräte, die mit Strom versorgt oder manuell betrieben werden können. Die Fallprotec Monorails und Hängebühnen sind nach EN 1808: 2015 konzipiert und zertifiziert.

EN 60204-1:2006

Die EN 60204-1 enthält Sicherheitsrichtlinien und Empfehlungen für die elektrische Ausrüstung von Maschinen. Dies schließt Sicherheitsanforderungen für elektrische, elektronische und computergesteuerte Geräte ein - schließt jedoch Stromkreise aus, in denen Elektrizität direkt als Arbeitsgerät verwendet wird.

→ Anwendungssikone

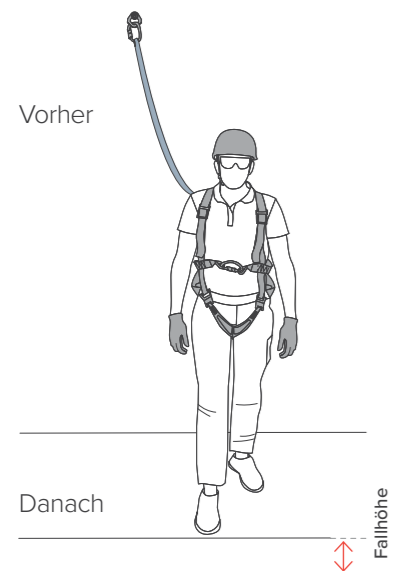


Sturzfaktor

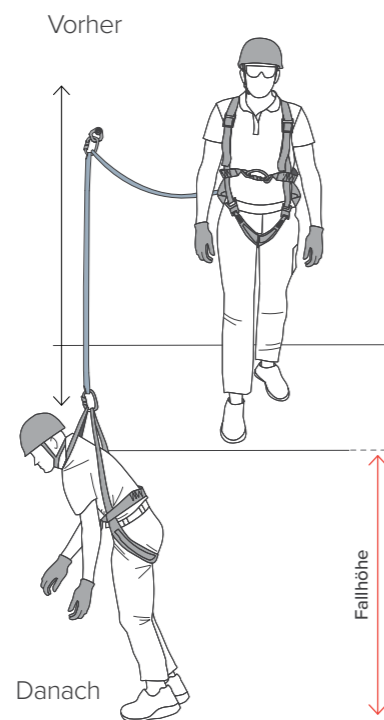
Der Sturzfaktor ist eine Größe bei der Entstehung der Kräfte (Fangstoß) in einem Auffangsystem (beim Klettern oder bei der Verwendung von persönlicher Schutzausrüstung gegen Absturz). Der Sturzfaktor wird berechnet als Quotient aus der Höhe des Sturzes und der Länge des ausgegebenen Verbindungsmittels (z. B. des Seils inklusive der Verbindungselemente (Karabiner) bis zur Öse des Klettergurtes):

$$\text{Sturzfaktor} = \frac{\text{Fallhöhe}}{\text{Länge des Verbindungsmittels/Seils}}$$

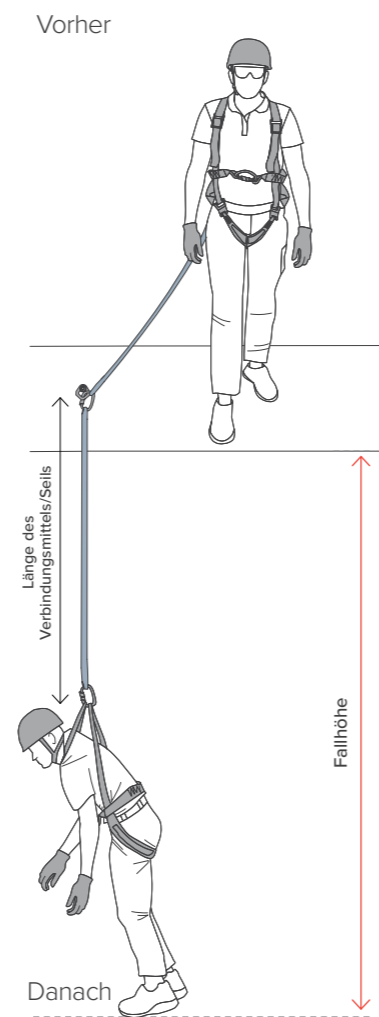
→ Sturzfaktor 0



→ Sturzfaktor 1



→ Sturzfaktor 2



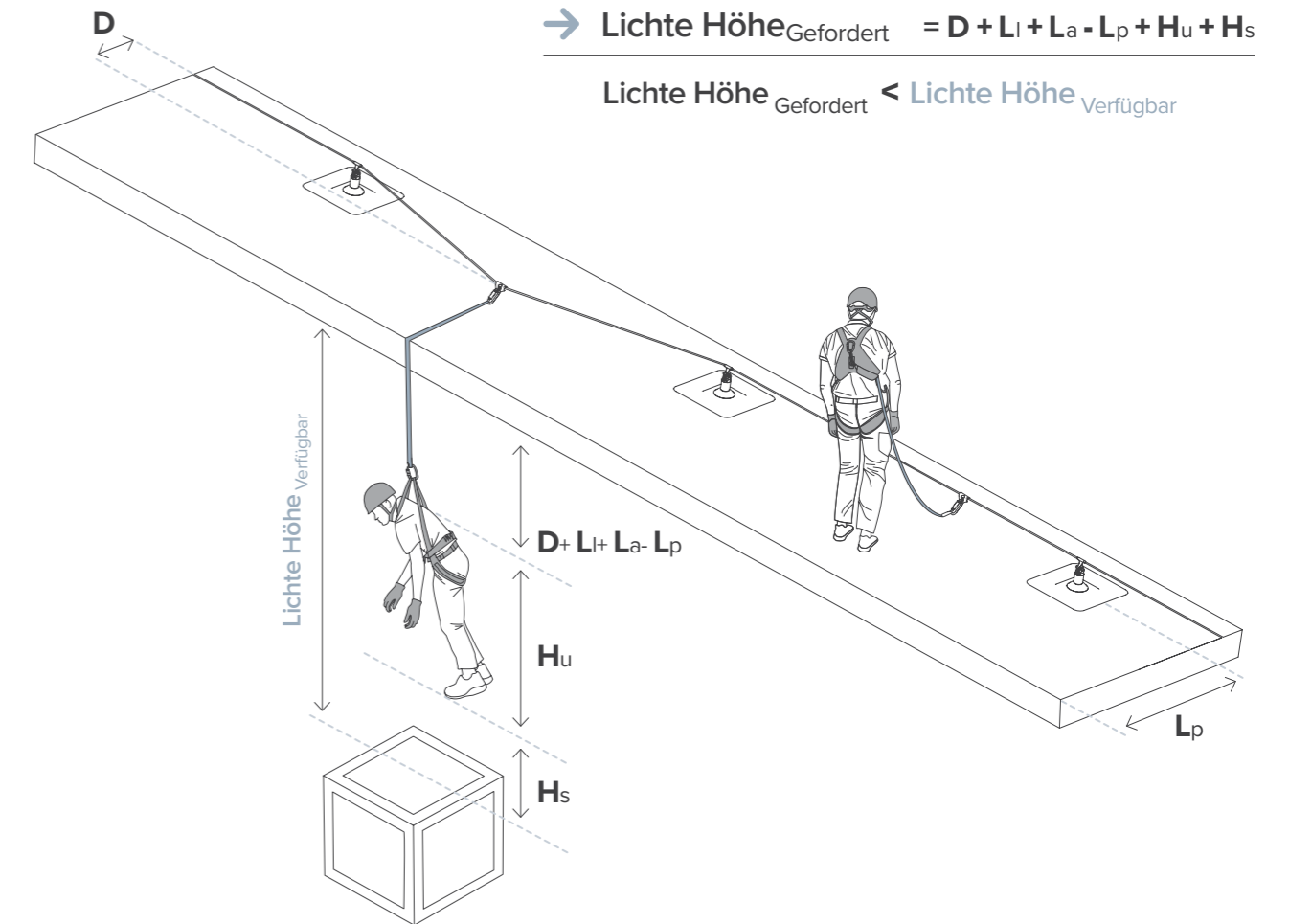
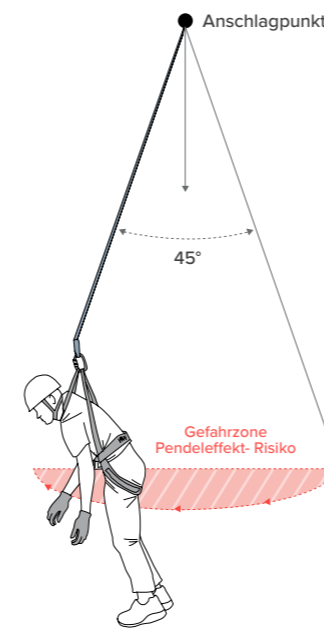
Lichte Höhe

Die Fallhöhe muss geringer sein als die verfügbare lichte Höhe, so dass eine stürzende Person gegen keine Hindernisse während des Absturzes prallt.

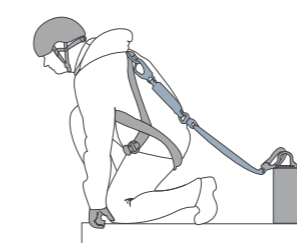
Die Fallhöhe ist die Summe der folgenden Faktoren:

- D: Durchbiegung der Verankerungsvorrichtung.
- Ll: Länge des Verbindungsmittels (<2m)
- La: Bremsdistanz des Falldämpfers.
- Lp: Distanz zwischen der Verankerung und der Absturzkante
- Hu: Nutzergröße
- Hs: Sicherheitsdistanz

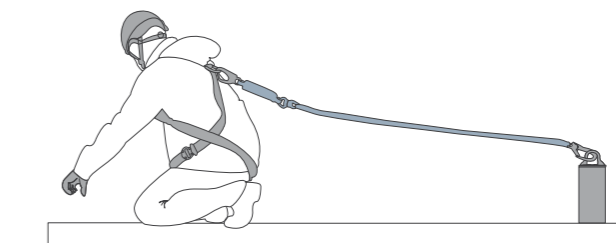
Einige Höhenarbeiten umfassen ein Risiko wg. Pendeleffekt. Der Nutzer kann seitwärts pendeln. Ein Winkel von max. 30° von der Anschlageneinrichtung wird empfohlen, um den Pendeleffekt zu minimieren.



→ Fallschutz



→ Rückhaltung



Das Rückhaltesystem verhindert, dass der Nutzer sich einem absturzgefährdeten Bereich nähert, wobei Fallschutzsysteme zum Auffangen von Stürzen geeignet sind.

✓ Vorteile

- Bis zu 4 Nutzer gleichzeitig
- Abstand Halterung bis zu 12m
- Freihand-System
- Keine plastische Verformung
- Zwischenhalter mit Falldämpfung
- Breites Sortiment an Halterungen für alle Konstruktionen erhältlich
- Kundenindividuelle Lösungen durch die Entwicklungsabteilung von Fallprotec



Zertifizierung

EN795:2012 Typ C
CEN/TS 16415:2013

Anwendungen auf

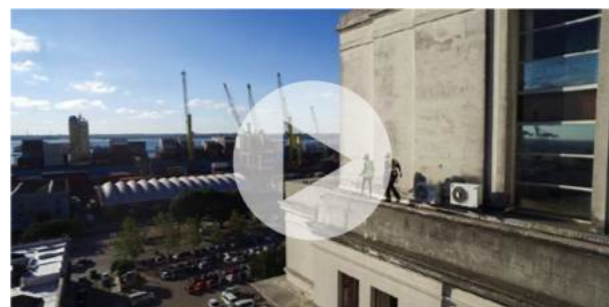


🔍 Fallstudie



Klicken Sie auf das Bild, um alle Fallstudien zu SecuRope Seilsicherung Bodenauslegung

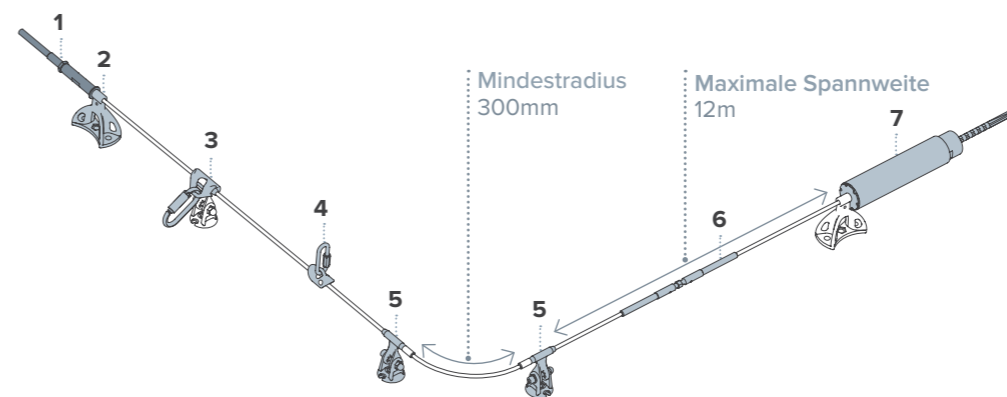
📺 Videos



📺 YouTube

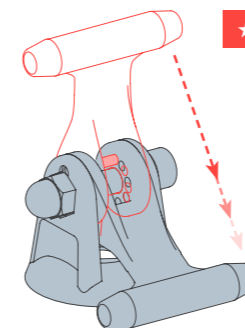
Klicken Sie auf das Bild, um das vollständige Video und andere mit diesem System verbundene Videos in unserem YouTube-Kanal anzusehen

🔍 Horizontale SecuRope Seilsicherung direkt auf auf Betonstruktur montiert



- 1. LDV137
- 2. LDV002
- 3. LDV001
- 4. LDV060
- 5. LDV043 (NEO)
- 6. LDV138
- 7. LDV032

Zwischenseilhalter für horizontale Seilsicherungen



★ Durch Brechen des Sicherheitsstiftes wird die Kraftübertragung reduziert

	LDV043 (NEO)	LDV083 (EVO)
Falldämpfend	•	
Formbeständig	•	•
Komponente aus Edelstahl	•	•
Für starre Strukturen geeignet	•	
Kupferlegierung für AT-EX-Bereiche	•	



Der EVO Zwischenhalter ist besonders für Beton und andere rigide Strukturen geeignet.

LDV083 (EVO)

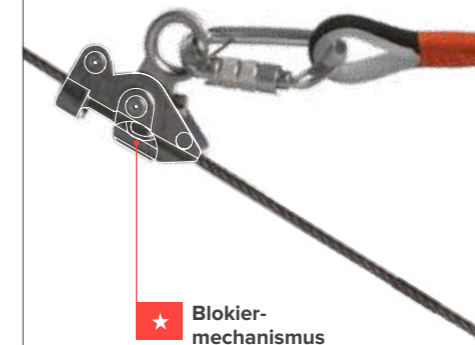
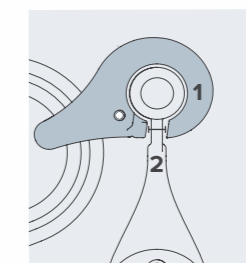


★ Überführung der Seilzwischenhalter ohne zusätzliche Bemühungen

Seilgleiter mit Stahlkarabiner

Der Seilgleiter mit Stahlkarabiner ist ideal zum Überfahren der Seilzwischenhalter ohne zusätzliche Bemühungen. Der Benutzer kann sich ohne Aushängen frei an der Seilsicherung entlang bewegen. Der Seilgleiter kann an beliebiger Stelle angebracht und abgenommen werden

- 1. LDV001 / 2. LDV043 (NEO)



★ Blockiermechanismus

Fallprotec bietet feste Gleiter (LDV111) und offenbare Gleiter (LDV001) an. Unsere Gleiter sind für jegliche Art von Konfigurationen anwendbar. Durch unseren Fallschutzgleiter für einige geeignete Seilsicherungen, die im Falle eines Sturzes sofort blockieren, runden wir unser Produktportfolio ab.

LDV075

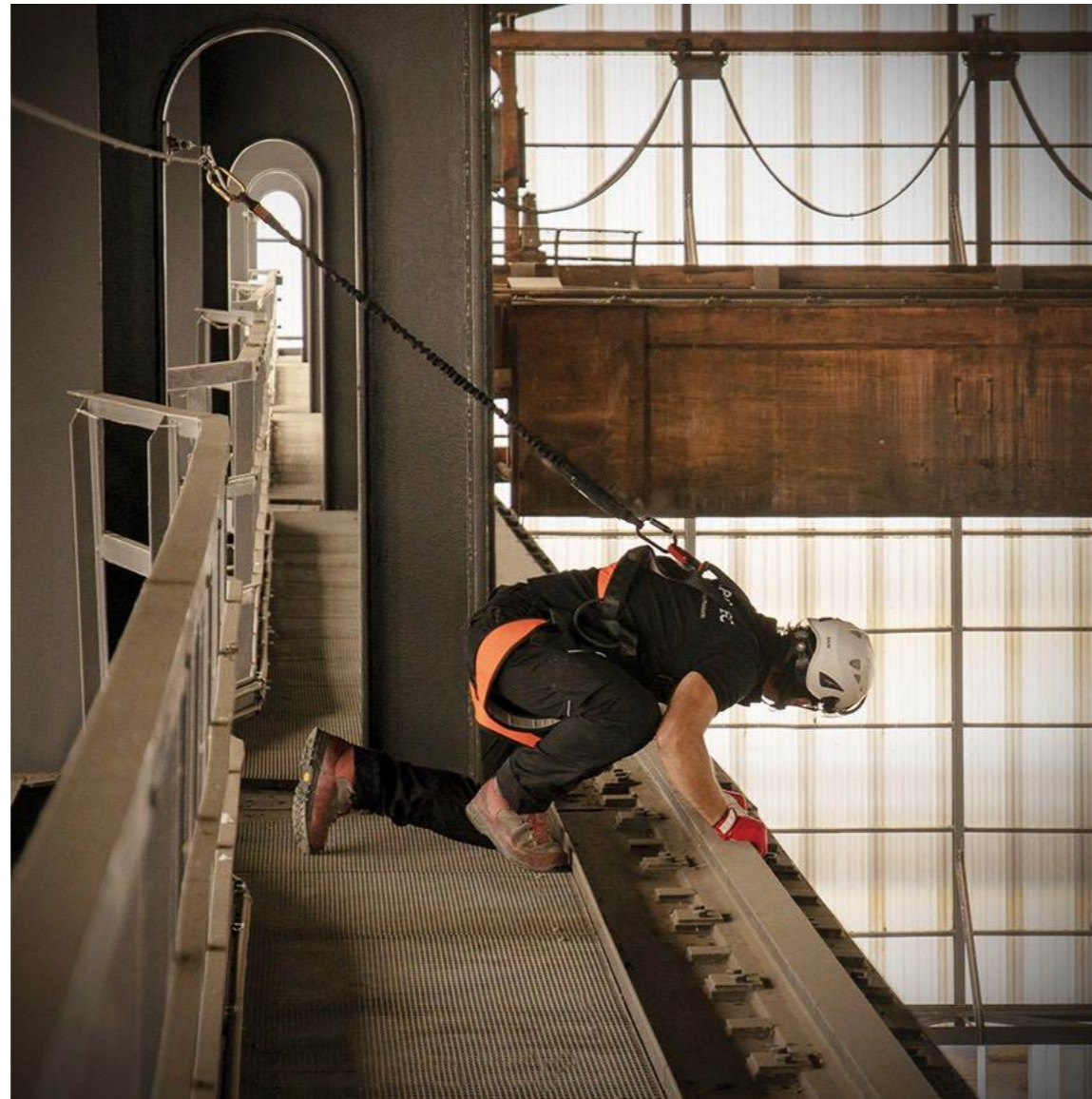
✓ Vorteile

- Bis zu 4 Nutzer gleichzeitig
- Keine plastische Verformung
- Nutzung mit Höhensicherungsgerät
- Nutzbar für Kurvenfahrten (minimaler Radius: 300mm)
- Verläuft problemlos über NEO-Anker mit einziehbarer Absturzsicherung
- Nutzung oft im Industriebereich. Höhe zwischen Laufweg und Seilsystem bis zu 7m
- Kann in korrosiven Bereichen eingesetzt werden

Zertifizierung

EN795:2012 Typ C
CEN/TS 16415:2013

Anwendungen auf

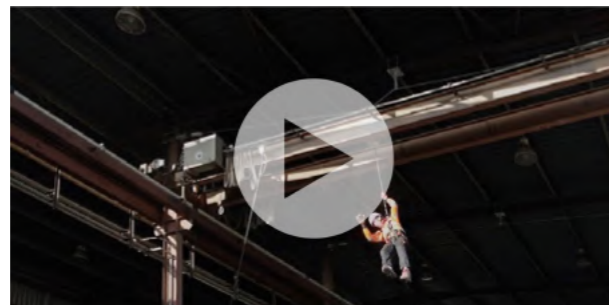


Fallstudie



Klicken Sie auf das Bild, um alle Fallstudien zu SecuRope Seilsicherung Überkopf

Videos

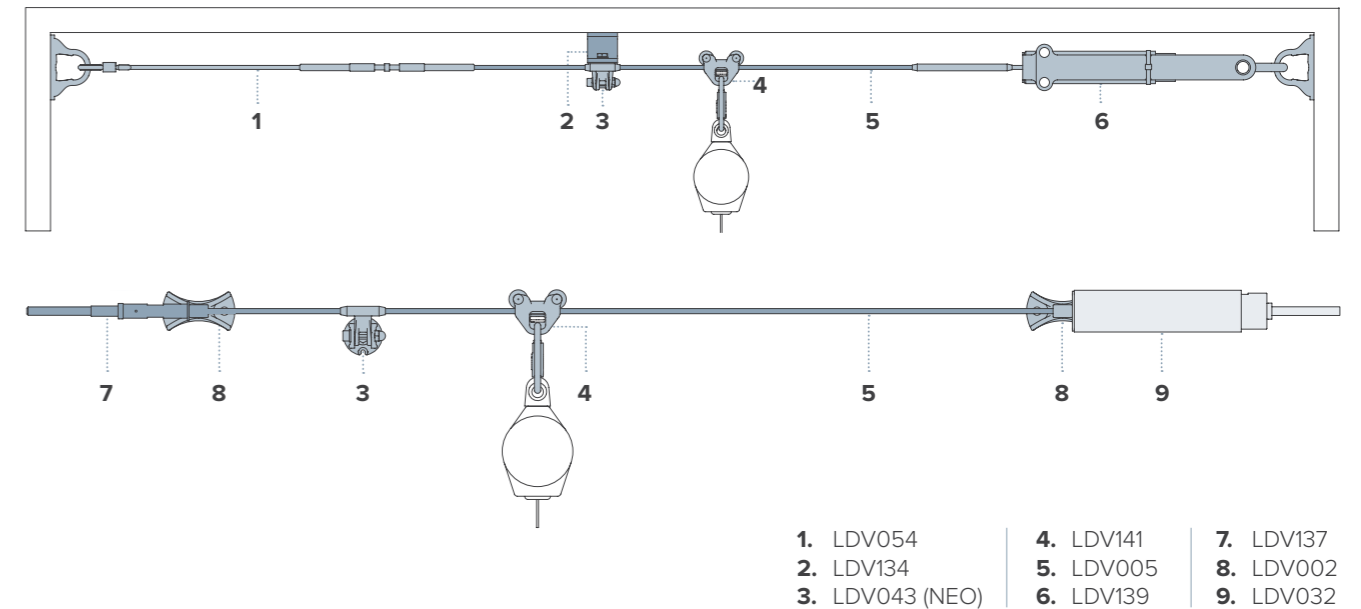


YouTube

Klicken Sie auf das Bild, um das vollständige Video und andere mit diesem System verbundene Videos in unserem YouTube-Kanal anzusehen

→ Securope Seilsicherung über Kopf ist die meist genutzte Konfiguration für Industriehallen und für Anwendungen wie die Instandhaltung von Zügen, da diese die Fallhöhe reduziert.

SecuRope NEO Seilsicherung zwischen zwei Wänden & an der Wand montiert



★ Extrem leichtes Gleiten

Überkopfgleiter mit
NEO Seilhalter und
Halterung

Der mit Rollen ausgestattete überkopfgleiter ermöglicht ein sanftes Gleiten auch bei Nutzung mit Höhensicherungsgeräte.

LDV141, LDV060, LDV043 et LDV134

→ Kurzanleitung

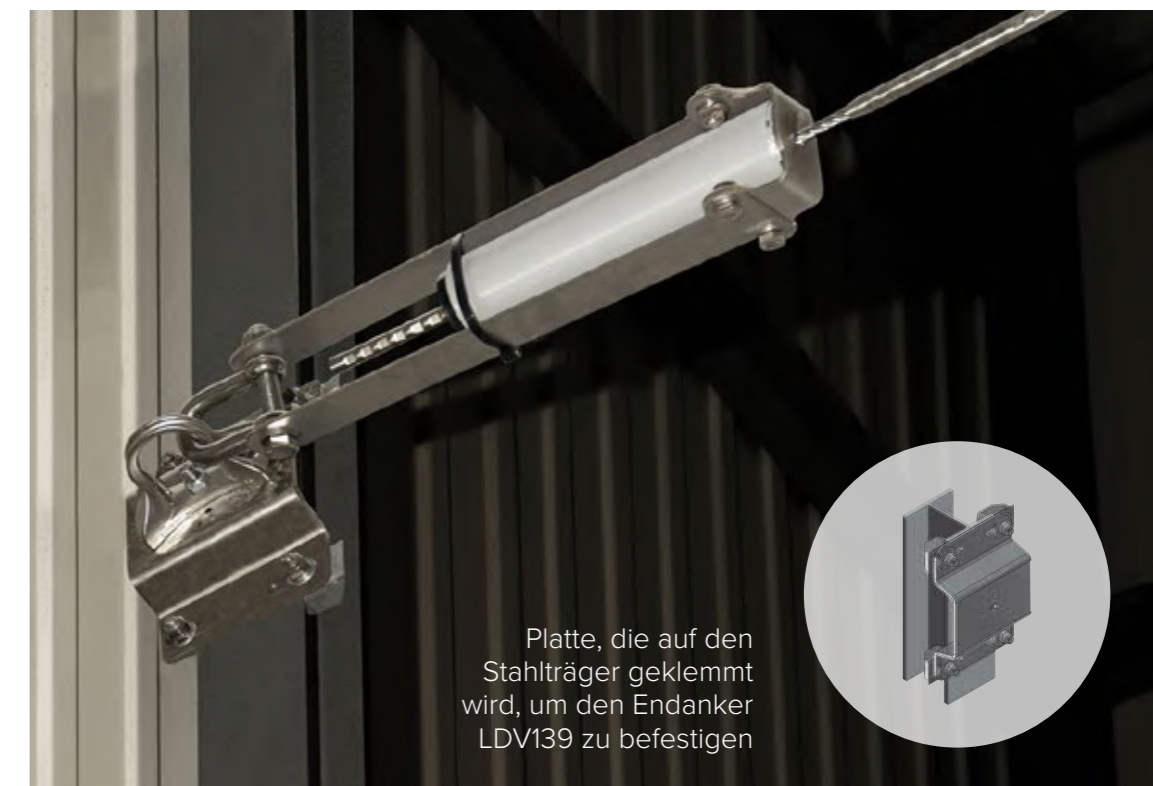
Afin de sécuriser les lignes Um die DCDIS-Arbeitsrichtlinien zu gewährleisten, passte die Entwicklungsabteilung von Fallprotec das SecuRope- System an die besonderen Anforderungen des Kunden an.



Lille, Frankreich

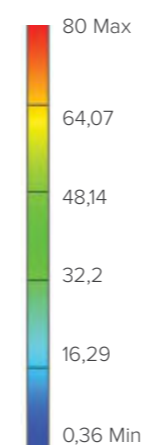
→ Ergebnisse

- 50m SecuRope Seilsicherung
- 6 Arten von maßgeschneiderten Befestigungsmöglichkeiten, angepasst an verschiedene Trägergrößen

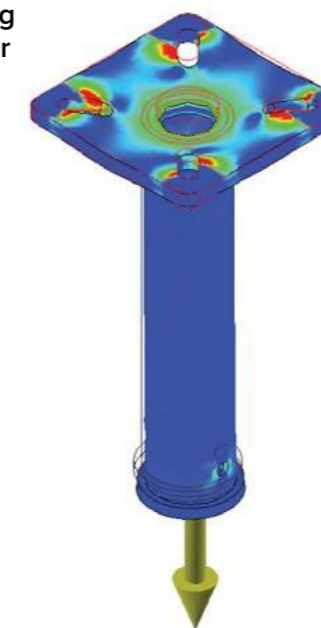


Platte, die auf den Stahlträger geklemmt wird, um den Endanker LDV139 zu befestigen

Abbildung eines Stresstests
Spannungsberechnung für die Befestigung der Baugruppe am Träger.



Einheit: MPa



Maßgeschneiderte Befestigungshalterungen

CAD-Modellierung von Befestigungswinkeln mit Lindapterklemmen, um einen gleichmäßigen Abstand zwischen Seilsicherung und Laufstegen einzuhalten.



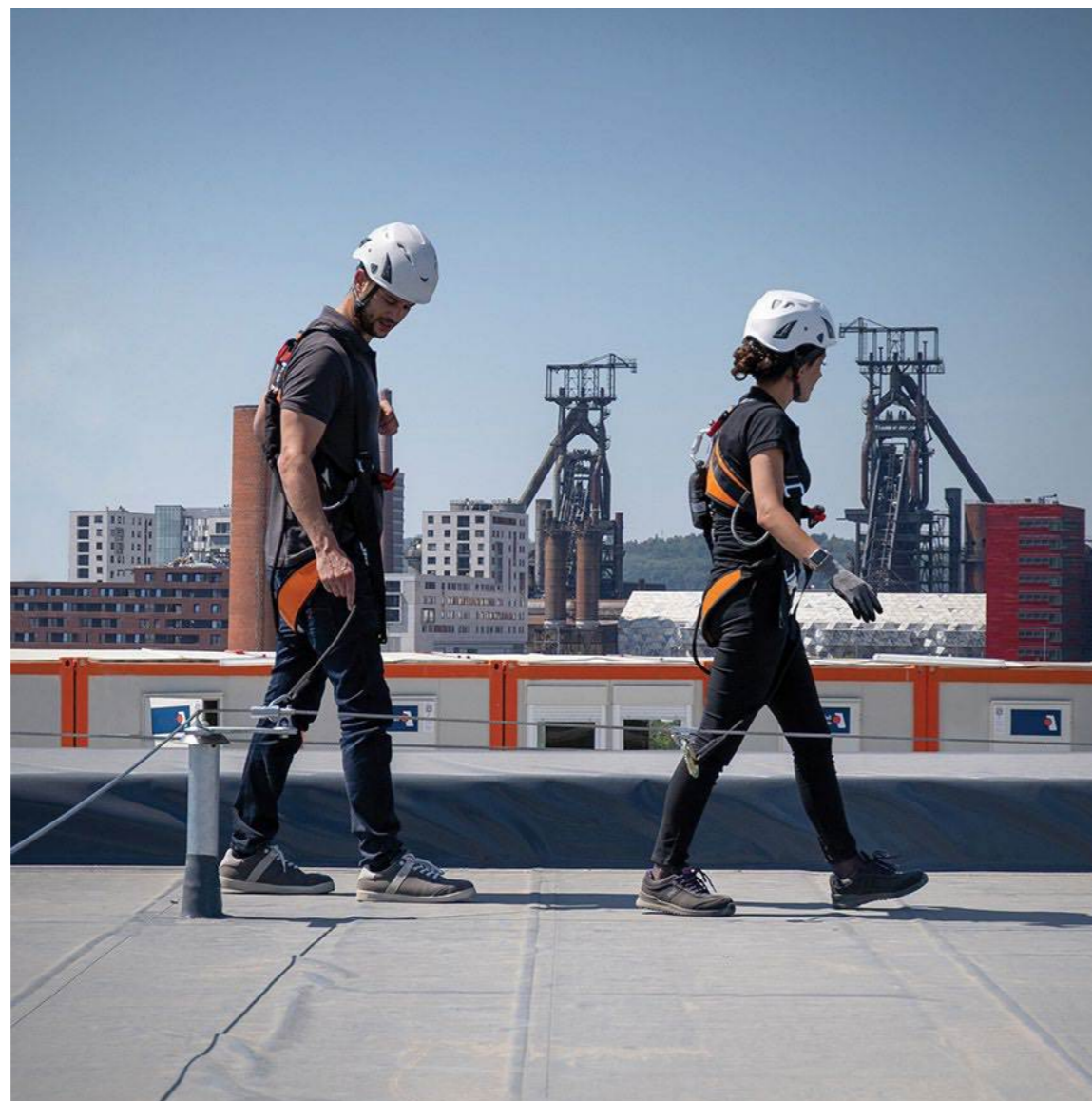
✓ Vorteile

- Bis zu max. 2 Nutzer
- Keine plastische Verformung
- Kompatibel mit Securope EVO, Securope 2012, Securail und Securail Pro
- Verzinkter Stahl, 500 oder 750 mm hoch
- Edelstahlanfertigung auf Anfrage
- Kann mit Abdichtungssystemen geliefert werden, um die Wasserdichtheit zu garantieren
- Massgefertigte Lösungen möglich mit dem Ingenieurbüro von Fallprotec

Zertifizierung

EN 795:2012 Typ C und D
CEN/TS 16415:2013

Anwendungen auf



Fallstudie



Klicken Sie auf das Bild, um alle Fallstudien zu Befestigungsart Auf Stützen

Videos



YouTube

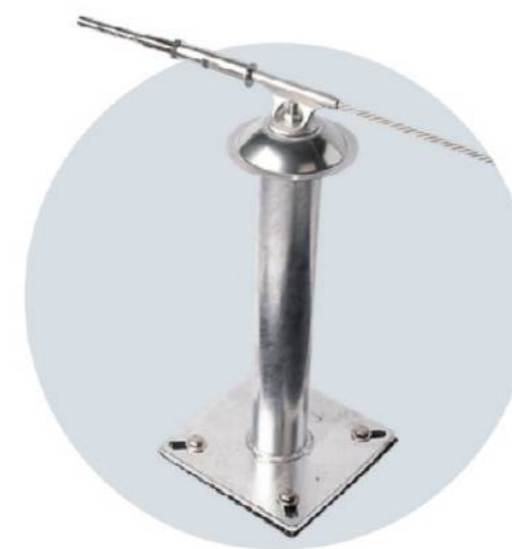
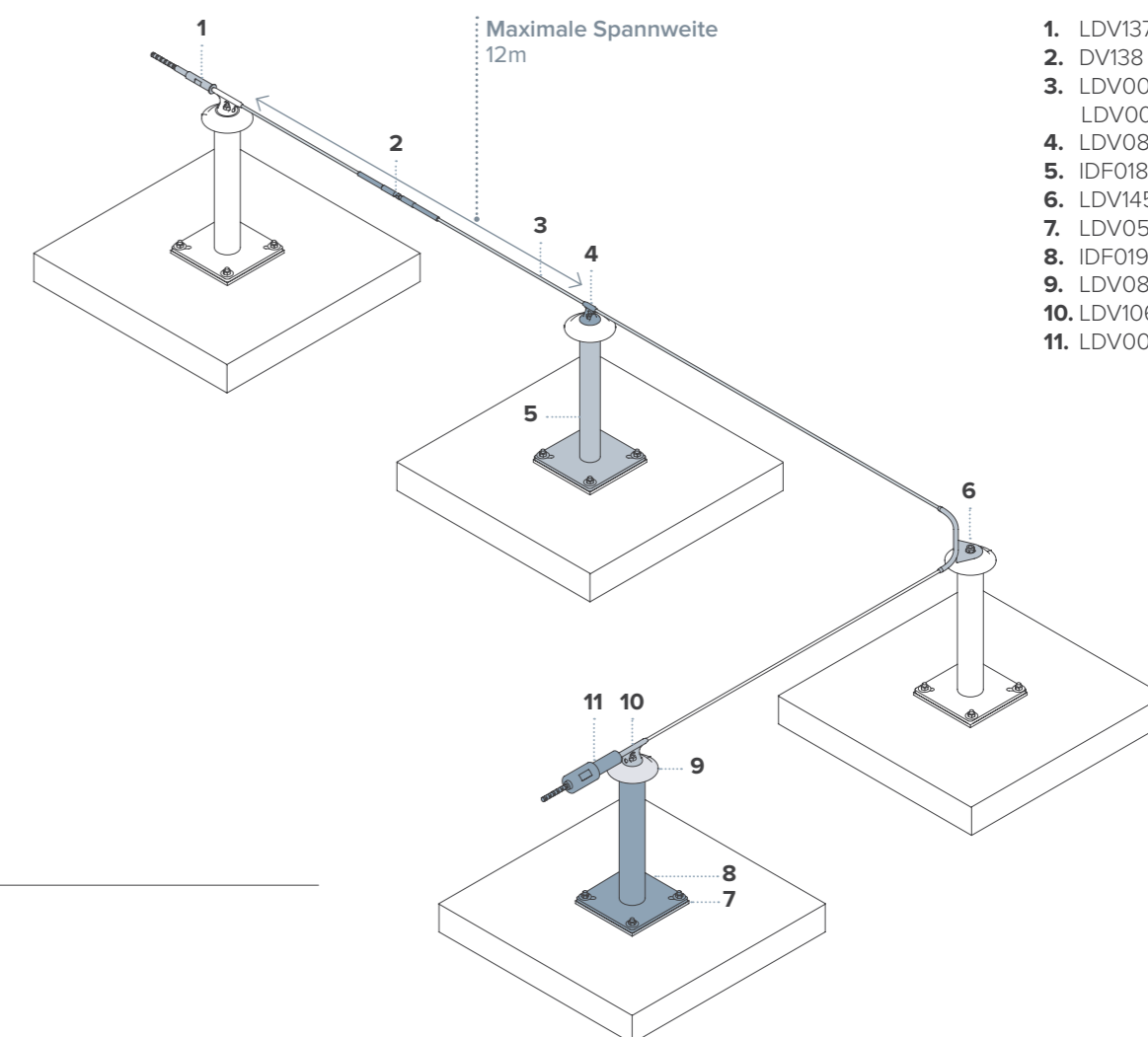
Klicken Sie auf das Bild, um das vollständige Video und andere mit diesem System verbundene Videos in unserem YouTube-Kanal anzusehen

→ Die Pfosten können durch verschiedene Securope EVO Seilsicherung auf Stützen Techniken wasserdicht gemacht werden :

- LDV081
Wasserschutzkragen. Dieser Kragen wird während der Montage der Seilsicherung zwischen Pfosten und Seilhalter gesetzt. Das Wasser tropft um den Pfosten herum.
- IDF011 / IDF012, diese Lösung erfordert eine Vorinstallation der EPDM-Manschette auf den Pfosten. Die Manschette wird auf die erhitzte Bitumenmembran verklebt.

(Bild links)

Securope EVO Seilsicherung auf Stützen



Endseilhalter auf Stütze

LDV137, LDV106,
LDV006, LDV081,
IDF019 und LDV058

Der Benutzer bleibt während der Bewegung entlang der Seilsicherung und beim Überfahren der Zwischenanker verbunden, hat eine ausgezeichnete Bewegungsfreiheit und erreicht sicher jeden Punkt der Struktur. Für starre Konstruktionen wie Beton- oder Stahlträger ist der unverformbare Fallprotec Pfosten eine sichere Wahl.

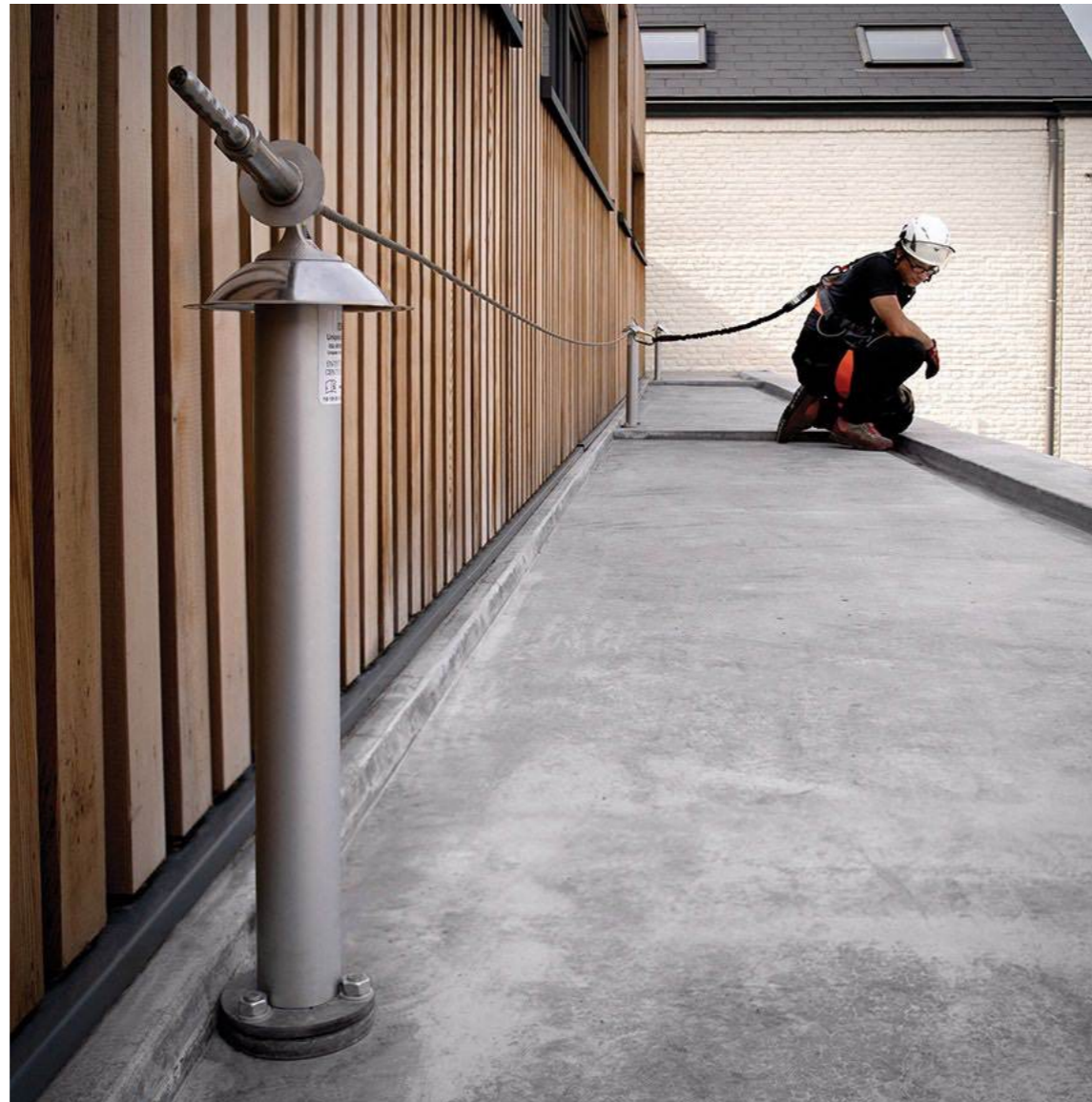
✓ Vorteile

- Bis zu max. 2 Nutzer
- Kompatibel mit Securope EVO, Securope und Secura
- Einsetzbar auf verschiedenen Dachtypen (Beton, Hohlblech, Kaltdach, Warmdach, Holzdach)
- Falldämpfend
- Kann vor der Isolierung zur Sicherung der Baustelle montiert werden
- Einfache Montage auf Trapezblech durch selbstbohrende Schrauben

Zertifizierung

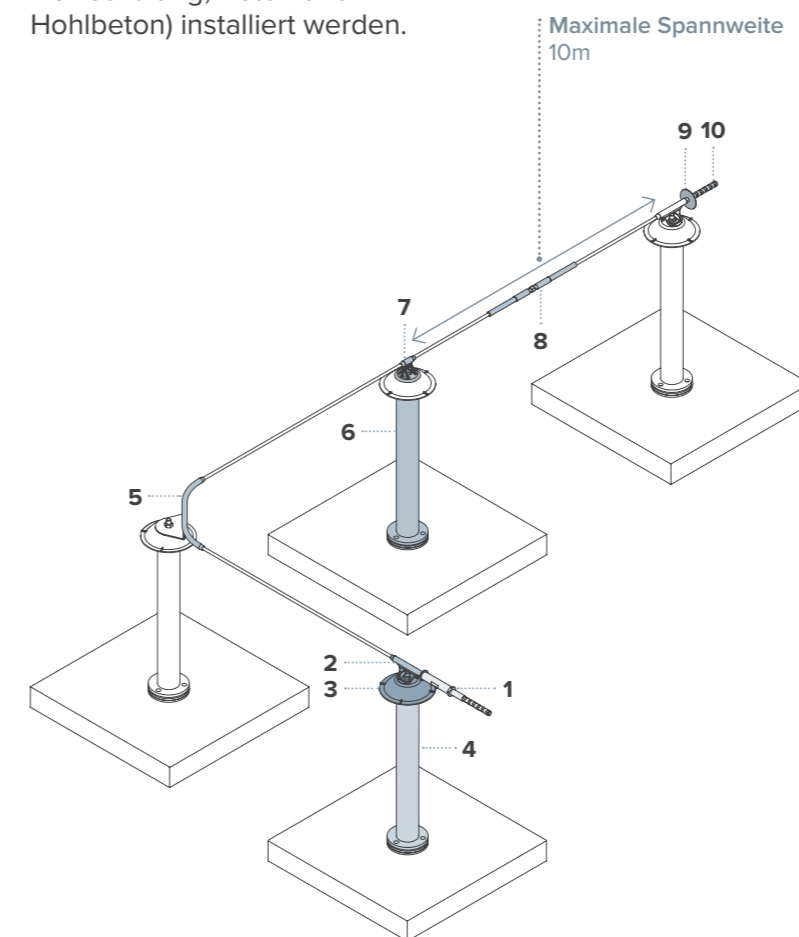
EN795:2012 Typ C
CEN/TS 16415:2013

Anwendungen auf



3 Securope auf Unipost-Stützen

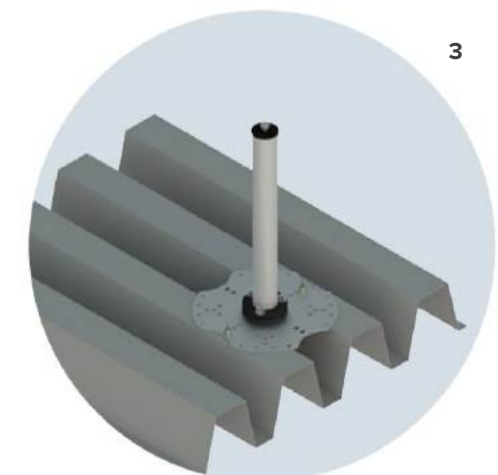
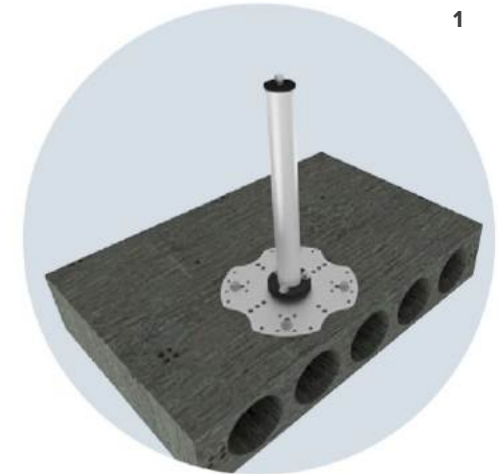
Unipost bedeutet "Universalpost". Dank der ueinheitlichen Halterungsplatte kann er auf verschiedenen Strukturen (Warm-und Kaltdach, Holzschalung, Beton und Hohlblech) installiert werden.



1. LDV137
2. LDV106
3. LDV081
4. IDF031
5. LDV145
6. IDF033
7. LDV083
8. LDV138
9. LDV108
10. LDV008

Der Unipost schützt die Bedachung vor möglichen Beschädigungen bei einem Sturz. Dank einer energieabsorbierenden Vorrichtung, die sich am Fuße des Pfostens befindet, wird nur das Pfostenrohr verformt und nicht die Befestigungsschnittstelle.

→ Die Einsatzmöglichkeit des Pfostens auf mehrere Dachtypen ermöglicht die Optimierung der Lagerbestände und vereinfacht die Montage vor Ort. Der Unipost kann auch als Befestigungsvorrichtung für einen Anschlagpunkt verwendet werden.



1. VORGEFERTIGTES HOHLBLECH
2. HOLZDACH
3. TRAPEZBLECH

🔍 Fallstudie



Klicken Sie auf das Bild, um alle Fallstudien zu Befestigungsart Auf Unipost

🎥 Videos



YouTube

Klicken Sie auf das Bild, um das vollständige Video und andere mit diesem System verbundene Videos in unserem YouTube-Kanal anzusehen

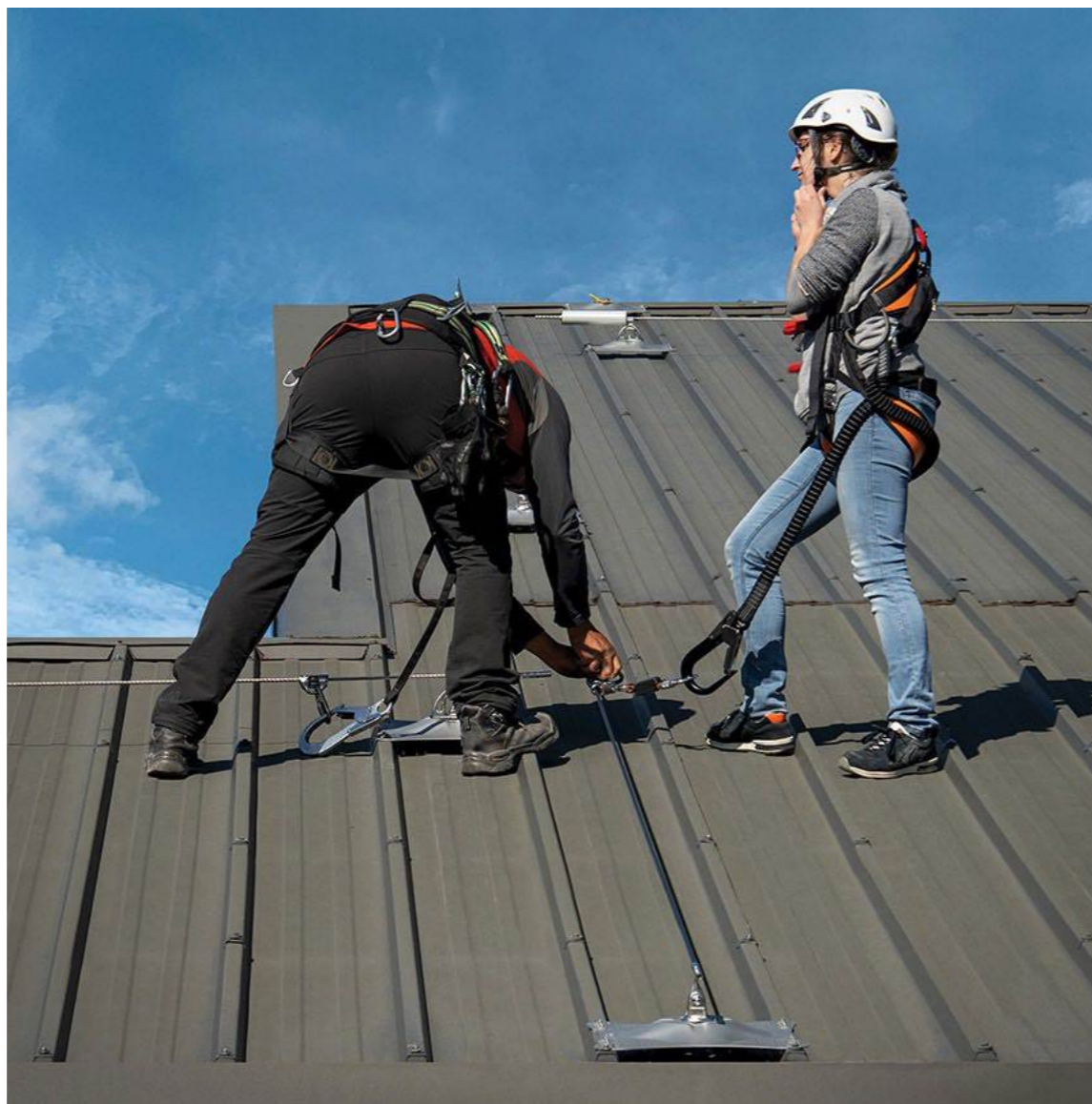
✓ Vorteile

- Bis zu 4 Nutzer gleichzeitig
- Falldämpfend
- Absorbiert die temperaturbedingte Ausdehnung des Dachblechs
- Lieferung mit EPDM-Abdichtband, um die Wasserdichtigkeit zu gewährleisten
- Kompatibel mit Securope, Securail und Securail Pro

Zertifizierung

EN795:2012 Typ C
CEN/TS 16415:2013

Anwendungen auf



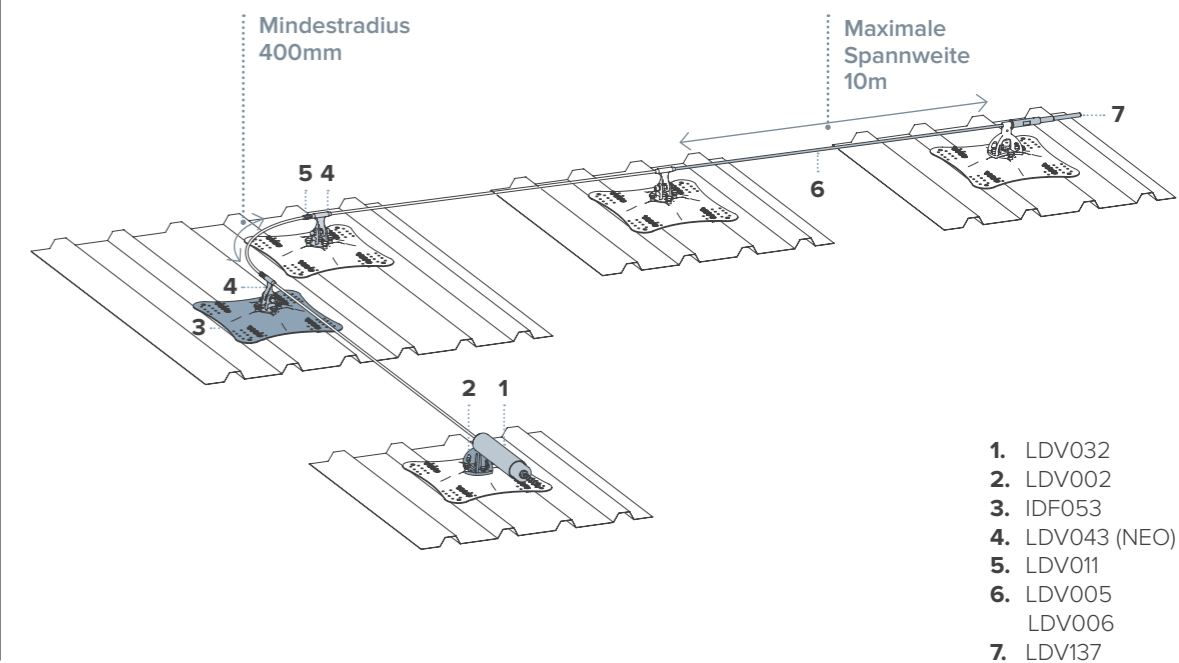
→ Das besondere Design der Halterung für Kaltdächer stellt eine homogene Kraftverteilung sicher.

Zusammen mit dem Energieabsorber der NEO Seilsicherung bildet die Halterung das beste System für fragile Strukturen.

Geliefert mit selbstbohrenden Schraube, die speziell für ihre Auszugsfestigkeit entwickelt wurden.

Ideal für die Wartungs- und Reparaturarbeiten an Industrieanlagen. Sicherer Zugang zu Solarmodulen, Lüftungsauslässen, Lichtkuppeln und Dachrinnen.

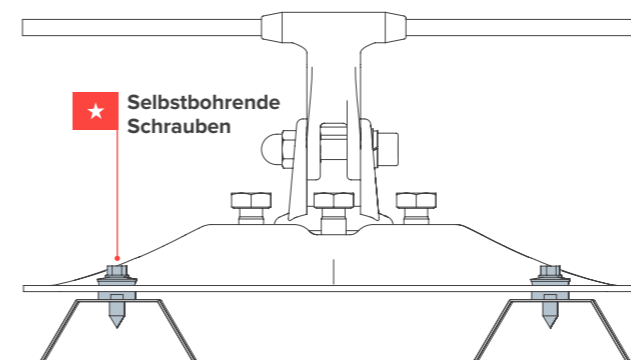
3 Securope NEO auf Kaltdach



1. LDV032
2. LDV002
3. IDF053
4. LDV043 (NEO)
5. LDV011
6. LDV005
LDV006
7. LDV137

3 Befestigungsdetails

Die Befestigungsvorrichtung wird auf dem Metallblech mit selbstbohrenden Schrauben befestigt. Das Dichtband aus EPDM sorgt für die Wasserdichtigkeit.

NEO
Anker auf
Befestigungs-
halterung

Die Befestigungsvorrichtung sorgt für eine homogene Verteilung der Auszugskraft auf dem Kaltdach (auch in Edelstahl erhältlich).

LDV043 (NEO) / IDF053



🔍 Fallstudie



Klicken Sie auf das Bild, um alle Fallstudien zu Befestigungsart Auf Trapez- und Wellblech

📺 Videos



📺 YouTube

Klicken Sie auf das Bild, um das vollständige Video und andere mit diesem System verbundene Videos in unserem YouTube-Kanal anzusehen

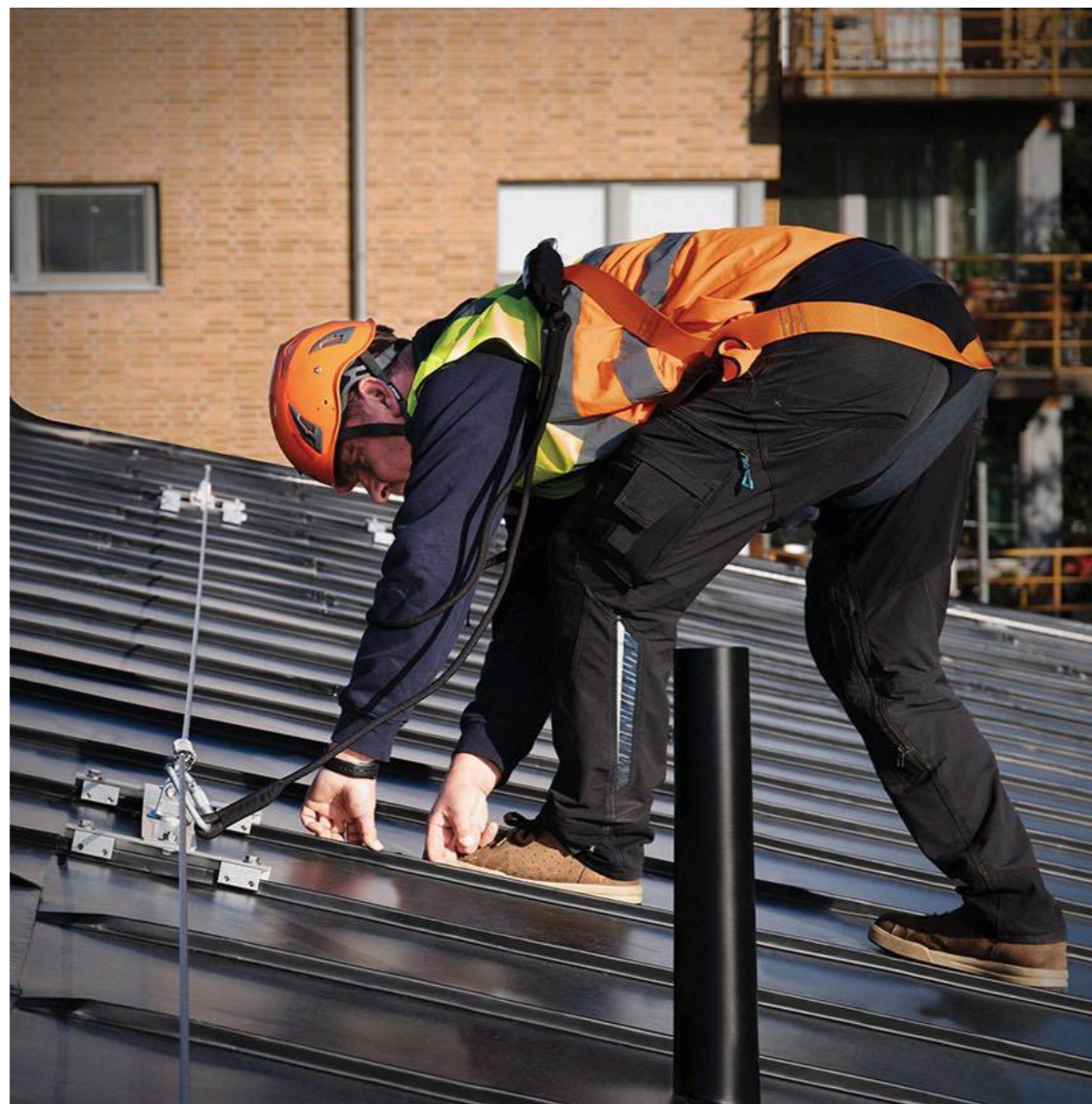
✓ Vorteile

- Bis zu 4 Nutzer gleichzeitig
- Falldämpfend und
- Dehnungsfugenabsorbierung
- Kein Bohren erforderlich
- Breites Sortiment an Klemmen
- Komponenten aus Aluminium und Edelstahl
- Auch für Kupfer geeignet
- Kompatibel mit Securope,
- Securail und Securail Pro

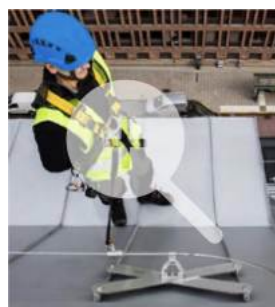
Zertifizierung

EN795:2012 Typ C
CEN/TS 16415:2013

Anwendungen auf



Fallstudie



Klicken Sie auf das Bild, um alle Fallstudien zu Befestigungsart Auf Stehfalzdach

Videos

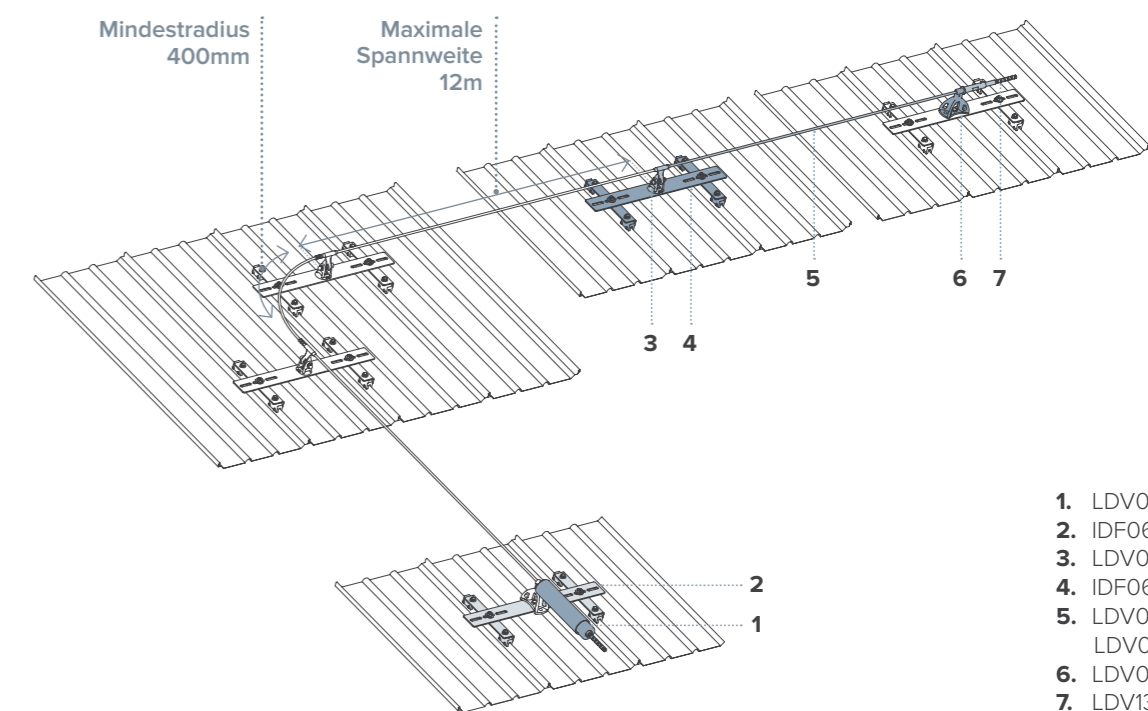


YouTube

Klicken Sie auf das Bild, um das vollständige Video und andere mit diesem System verbundene Videos in unserem YouTube-Kanal anzusehen

→ Die Halterung für Falzdächer wird auf die Profile geklemmt. Keine Bohrung ist nötig. Für die jeweiligen Falzprofile sind passende Klemmen erhältlich, die eine hohe Zug- und Scherfestigkeit haben. Die Dilatation des Blechdaches wird komplett von der NEO Seilsicherung absorbiert. Einfache Montage auf neuen Bauwerken oder existierenden Gebäuden.

Securope NEO auf Falzdach



Befestigungsklammern

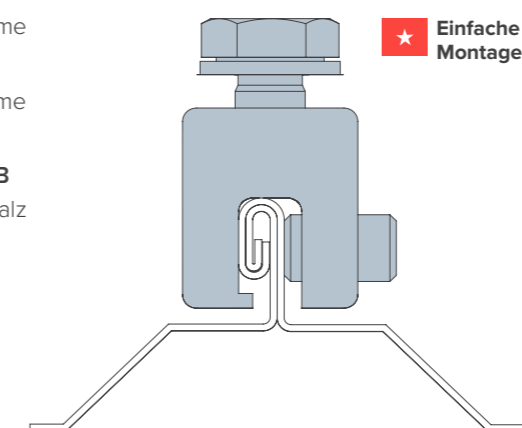
Fallprotec bietet verschiedene Klemmentypen passend zum jeweiligen Stehfalzdach an:

IDF042 S5-E Klemme für Doppelfalz

IDF045 S5-Z Klemme für Rundbörderfalz

IDF043 S5-S Klemme für Doppelfalz

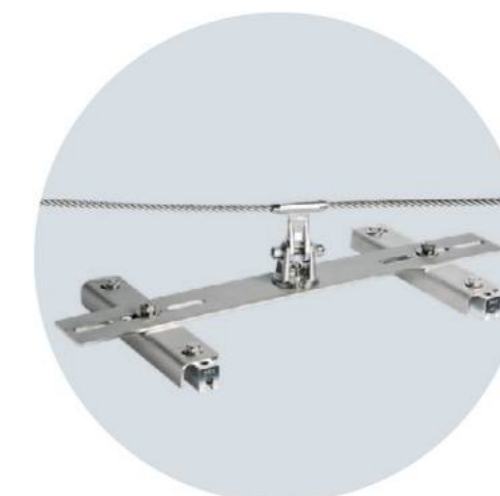
IDF041 Kupfer S5-B Klemme für Kupferfalz



NEO Anker auf Befestigungshalterung

Die Halterung sorgt für eine passende Befestigung am Stehfalzdach und die entsprechende Lastverteilung.

LDV043 (NEO)
IDF060



✓ Vorteile

- Bis zu 4 Nutzer gleichzeitig
- Keine plastische Verformung
- Energieabsorption
- Nachrüstbar
- Verstärkter Klappdübel
- Kompatibel mit allen bituminösen Konstruktionen
- Kompatibel mit PVC-P Membranen
- Kompatibel mit Securope 2012, Securail und Securail Pro

Zertifizierung

EN795:2012 Typ C
CEN/TS 16415:2013

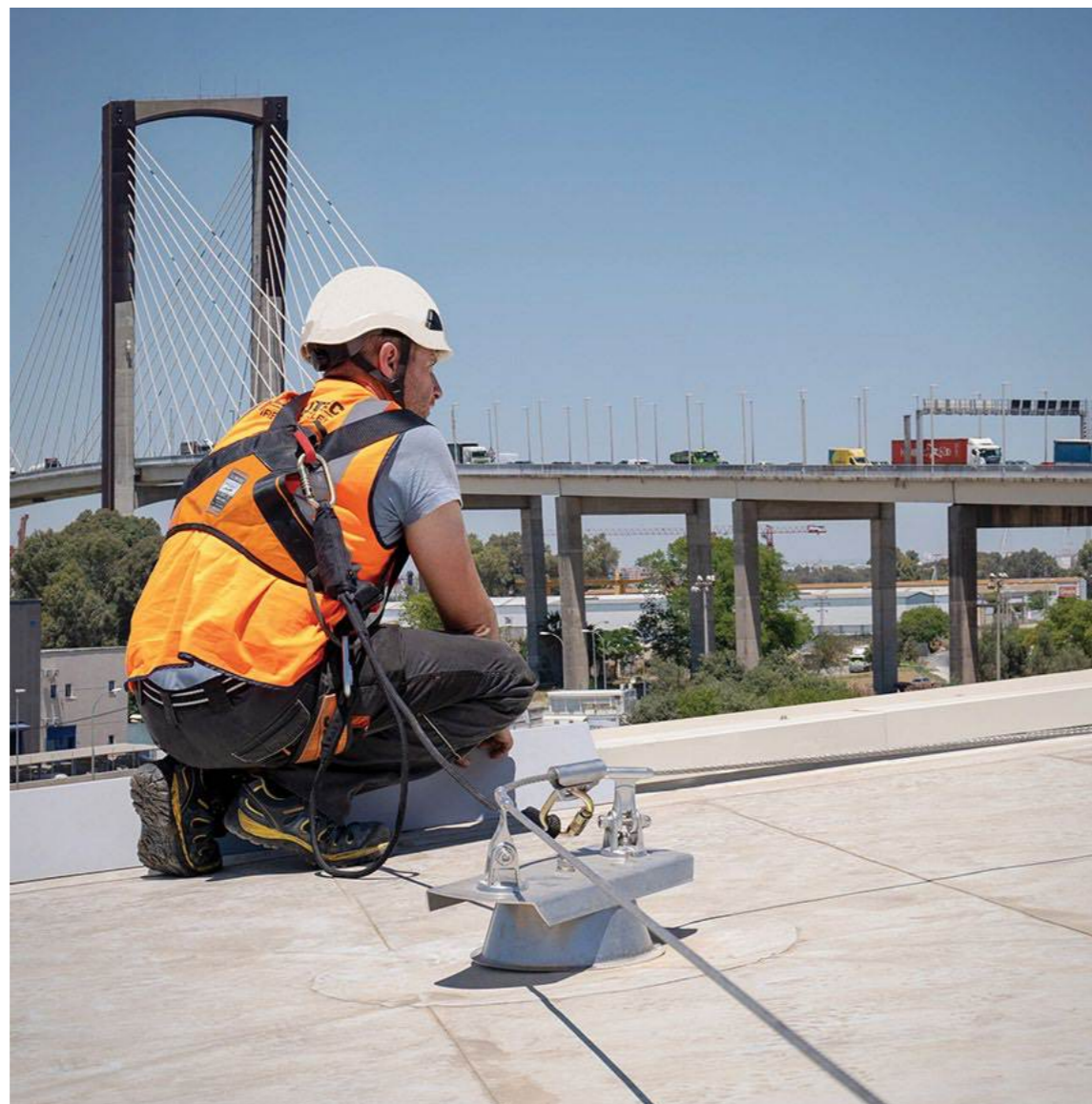
Anwendungen auf



Fallstudie



Klicken Sie auf das Bild, um alle Fallstudien zu Befestigungsart Auf Warmdach



Videos



YouTube

Klicken Sie auf das Bild, um das vollständige Video und andere mit diesem System verbundene Videos in unserem YouTube-Kanal anzusehen

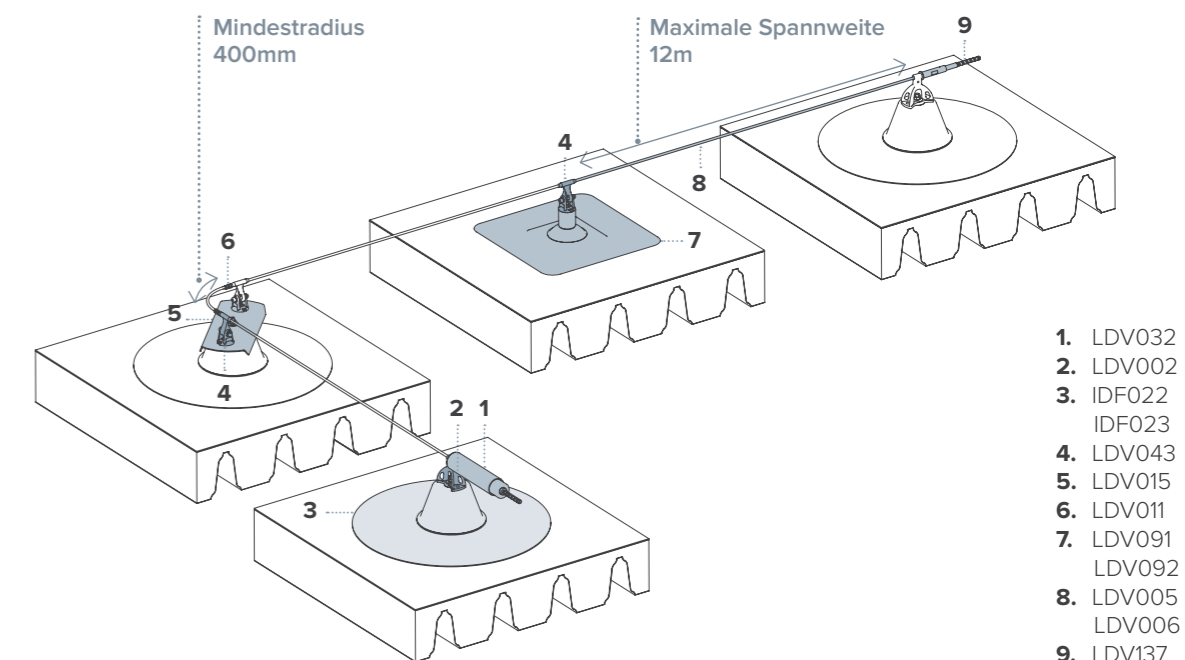
→ Der Multipost und der SpotAnchor werden auf Warmdächer montiert.

Spezielle Klappdübel ermöglichen die Befestigung auf gewellten Blechen, Holzpaneelen oder Betonfertigteilen.

Nur der Klappdübel durchdringt die Wärmedämmung, so dass Wärmebrücken minimiert werden. Die Bitumen oder PVC-P Abdichtung wird in der Fabrik verklebt, um die Wasserdichtigkeit garantieren zu können.

Kann nachträglich eingebaut werden

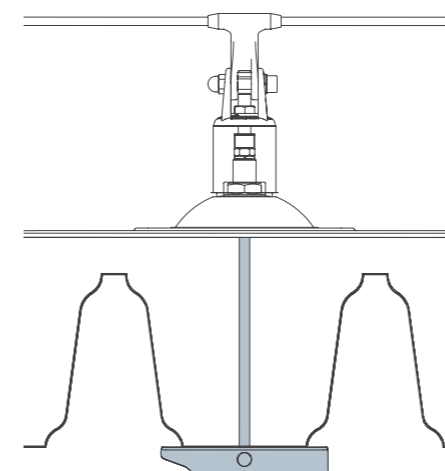
3 Securope NEO auf Warmdach



1. LDV032
2. LDV002
3. IDF022
IDF023
4. LDV043
5. LDV015
6. LDV011
7. LDV091
LDV092
8. LDV005
LDV006
9. LDV137

3 Befestigungsdetail SpotAnchor

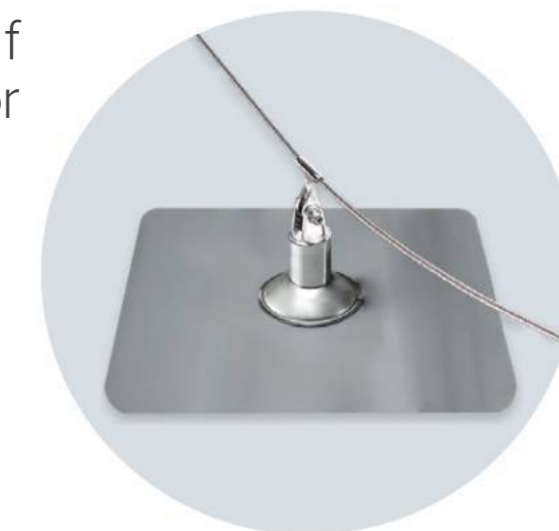
Der SpotAnchor wird mit einem verstärkten Klappdübel FAS005 befestigt. Die Kräfte verteilen sich auf eine große Fläche.



NEO Anker auf Befestigungsvorrichtung SpotAnchor

Pour les constructions modernes en panneaux bois, la ligne de vie Securope est installée sur des SpotAnchor.

LDV043 (NEO) / LDV092



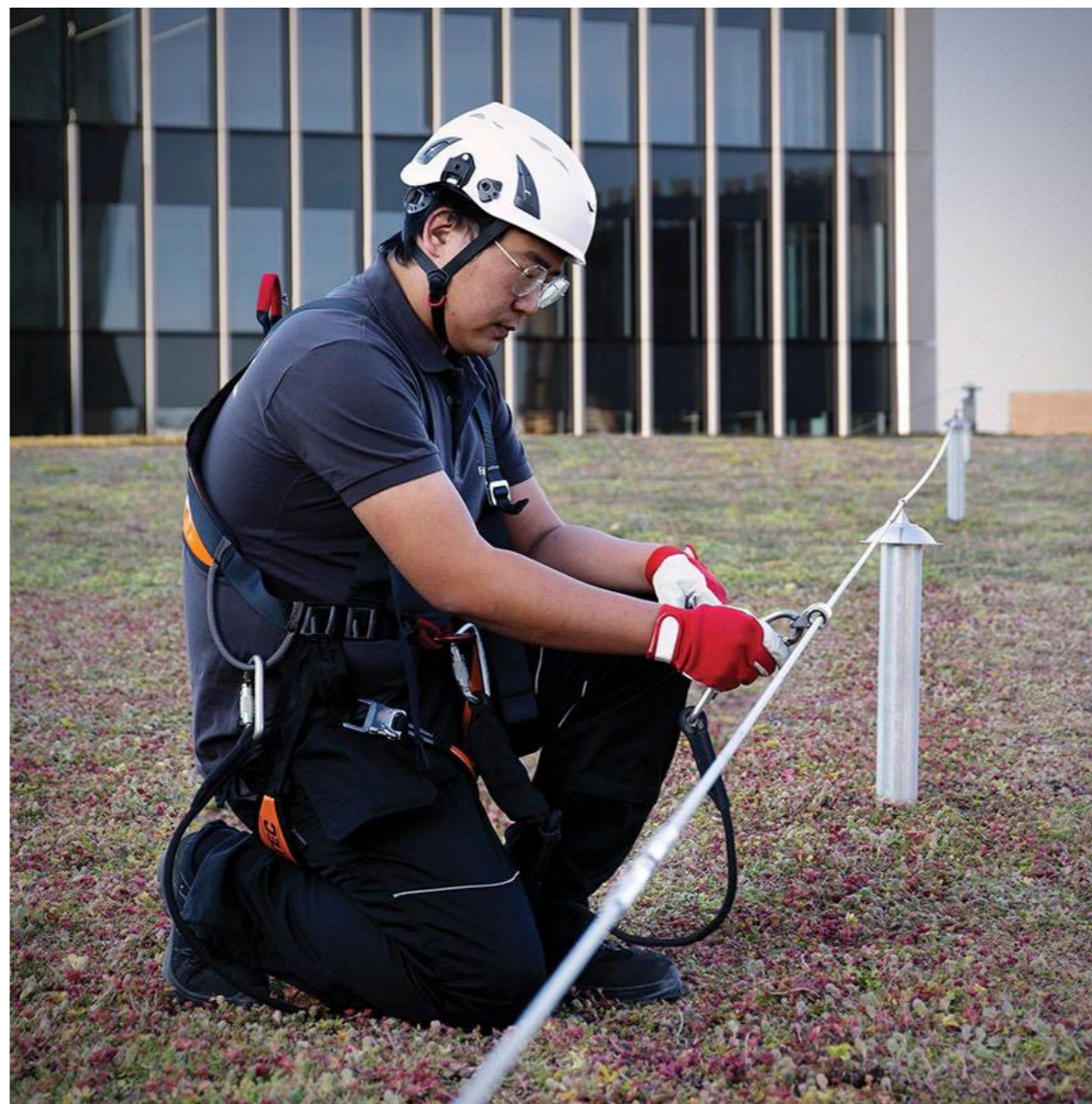
✓ Vorteile

- Bis zu max. 2 Nutzer
- Kompatibel mit Securope
- Einfache Installation
- Bewahrt die Wärmedämmung und Wasserdichtheit des Daches
- Anschlagpunkt aus Edelstahl
- Keine Bohrungen der Dachbahn
- Kundenindividuelle Lösungen durch die Entwicklungsabteilung von Fallprotec

Zertifizierung

EN 795:2012 Typ C & Typ A
CEN/TS 16415:2013

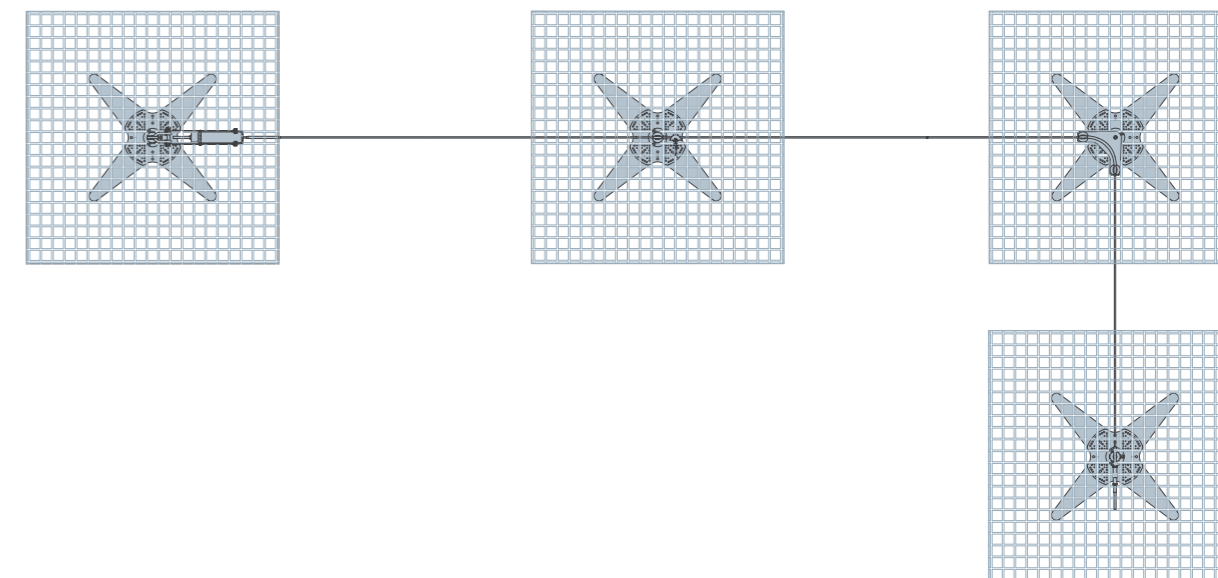
Anwendungen auf



→ Der nipost für Gründächer wird entweder als Anschlagpunkt für eine oder zwei Personen oder als Halterung für die Seilsicherung verwendet. Er kann auf horizontalen Dächern bis zu einer Neigung von 5° eingesetzt werden. Die Abdichtung, die Dachisolierung und die Dachkonstruktion bleiben intakt. Es entstehen keine Wärmebrücken.

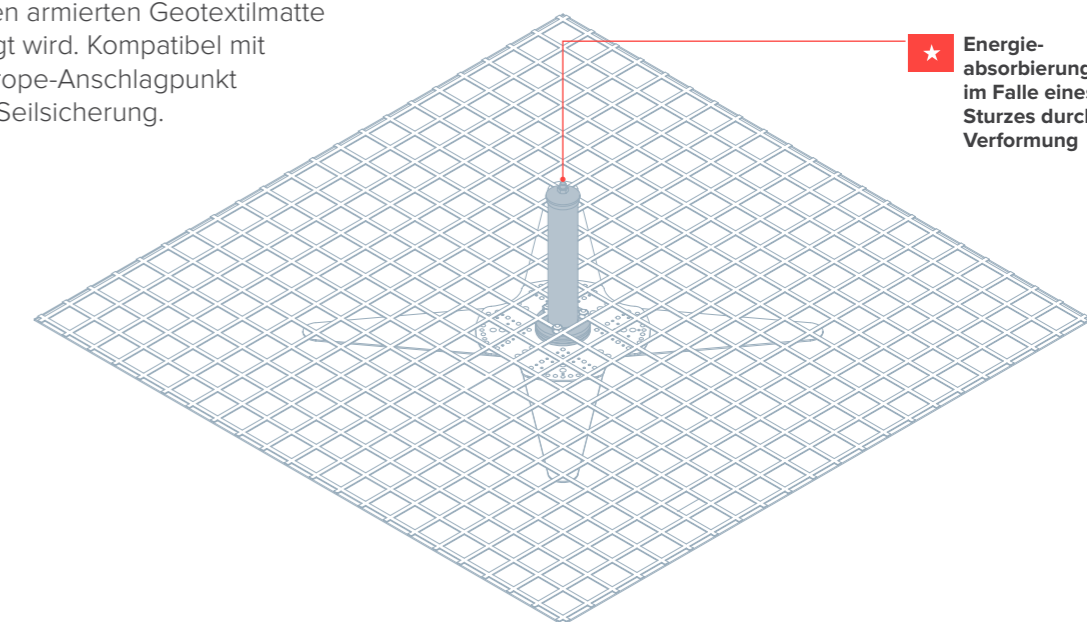
Im Falle eines Sturzes verformt sich die Stütze dauerhaft.

3 Horizontale Unipost Seilsicherung für Gründächer



3 Unipost auf Fallschutzmatte

Die Stabilität der Anschlagseinrichtung wird durch die Masse des Substrats gewährleistet, der auf der 9m² großen armierten Geotextilmatte verlegt wird. Kompatibel mit Securope-Anschlagpunkt oder Seilsicherung.



🔍 Fallstudie



Klicken Sie auf das Bild, um alle Fallstudien zu Befestigungsart Auf Unipost für Gründächer

🎥 Videos



📺 YouTube

Klicken Sie auf das Bild, um das vollständige Video und andere mit diesem System verbundene Videos in unserem YouTube-Kanal anzusehen

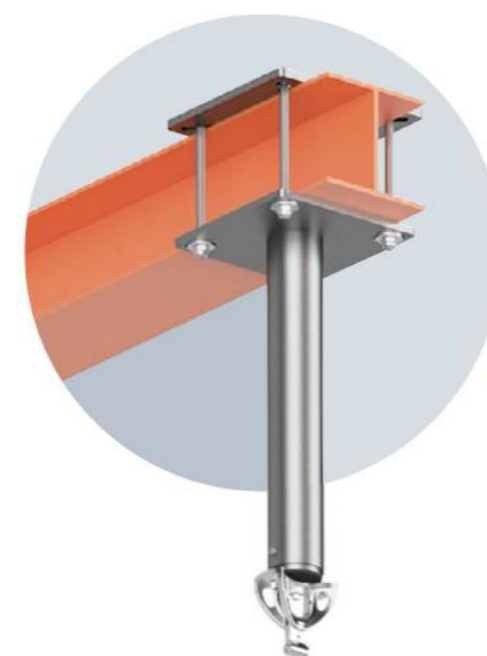
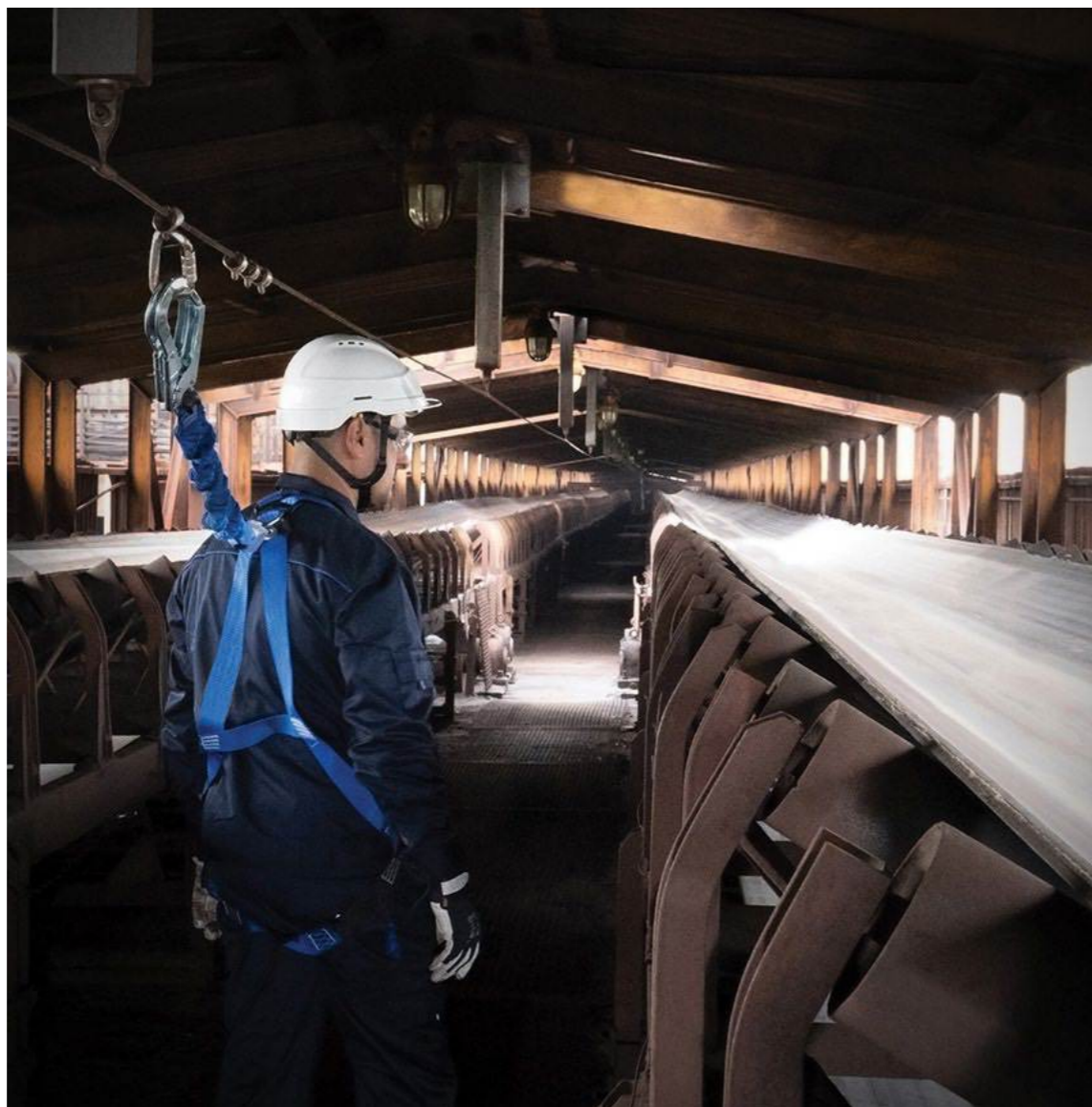
✓ Vorteile

- Bis zu 4 Nutzer gleichzeitig
- Einfache und schnelle Installation
- Keine plastische Verformung
- Sanftes Gleiten entlang der Seilsicherung
- Edelstahl
- Harmonisierte Ausführung für Standardträger mit einem Flansch von 50 bis 300 mm Durchmesser
- Klemmenbefestigung, wobei die Kraft senkrecht oder parallel zur Achse der Seilsicherung wirkt
- Kompatibel mit SecuRope, SecuRope EVO, Secura, SecuRail, SecuRail Pro und SafeAccess

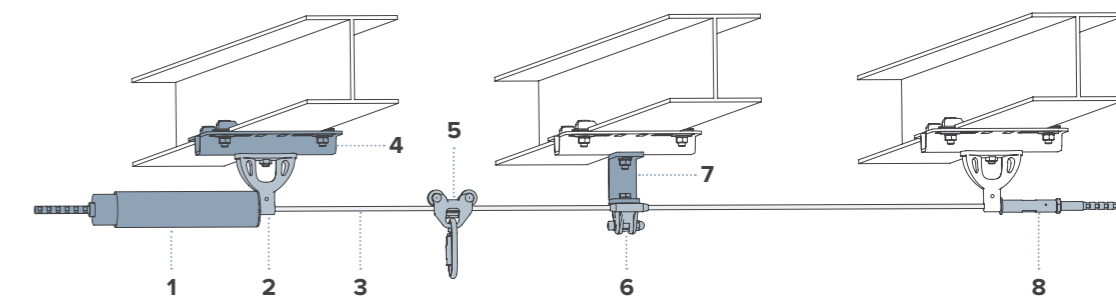
Zertifizierung

EN795:2012 Typ C
CEN/TS 16415:2013

Anwendungen auf



SecuRope horizontal Überkopf auf Stahlträgern



→ Die NEO SecuRope Seilsicherung kann über ein Klemmsystem an Trägern befestigt werden. Diese Befestigungsart ermöglicht eine feste Fixierung der Seilsicherung ohne Bohren. Sie eignet sich besonders für Industrieanlagen mit unterschiedlichen Trägerprofilen.

1. LDV003
2. LDV002
3. LDV005
4. IDF050
5. LDV141
6. LDV043
7. LDV134
8. LDV137

Die Entwicklungsabteilung von Fallprotec passt das SecuRope-System an die spezifischen Anforderungen des Projekts an.



Klemmvorrichtung an vertikalem Träger

IDF051



Kontervorrichtung an horizontalen Träger

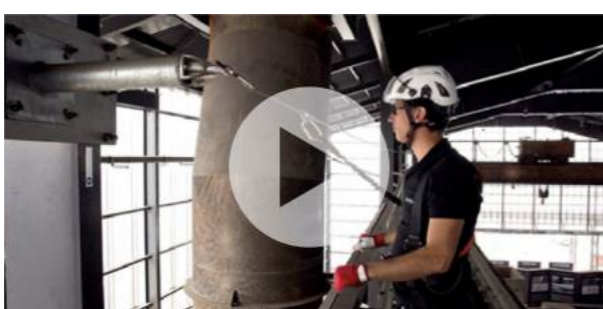
IDF055

Fallstudie



Klicken Sie auf das Bild, um alle Fallstudien zu Befestigungsart Stahlträger

Videos



YouTube

Klicken Sie auf das Bild, um das vollständige Video und andere mit diesem System verbundene Videos in unserem YouTube-Kanal anzusehen

→ Kurzanleitung

Le stade Al-Janoub situé à Al-Wakrah a été dessiné par Zaha Hadid Architects en vue de la Coupe du Monde de football de 2022. Imitant la forme des bateaux de pêche traditionnels qatari – les dhows – visibles dans le port de la ville, son toit est entièrement déployable, permettant de climatiser l'intérieur.

Fallprotec a fourni un système complet pour le nettoyage et la maintenance de sa toiture immaculée. Des plaques de fixations spécifiques ont été conçues afin de correspondre au plus près à la forme de la toiture.

Les chemins de passage ont été créés à l'aide du modèle 3D du stade, utilisant les données BIM et la réalité virtuelle pour livrer des éléments sur mesure de formes et pentes multiples.



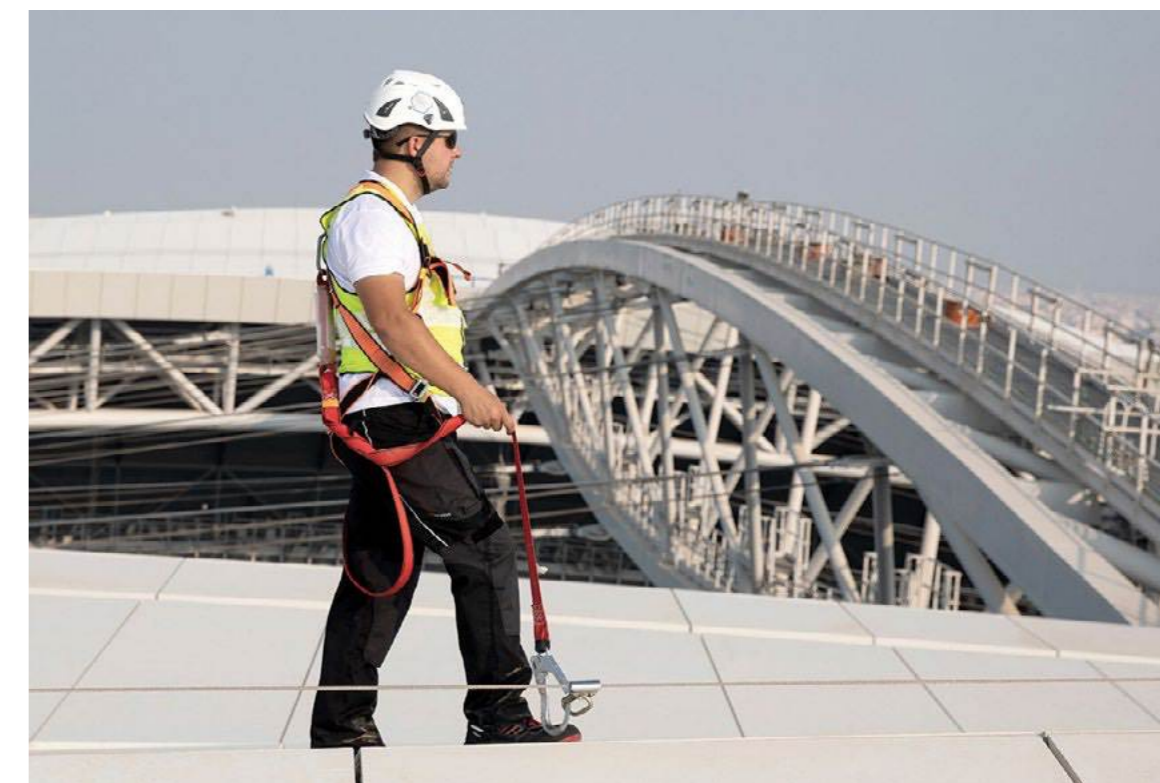
Al-Wakrah, Qatar



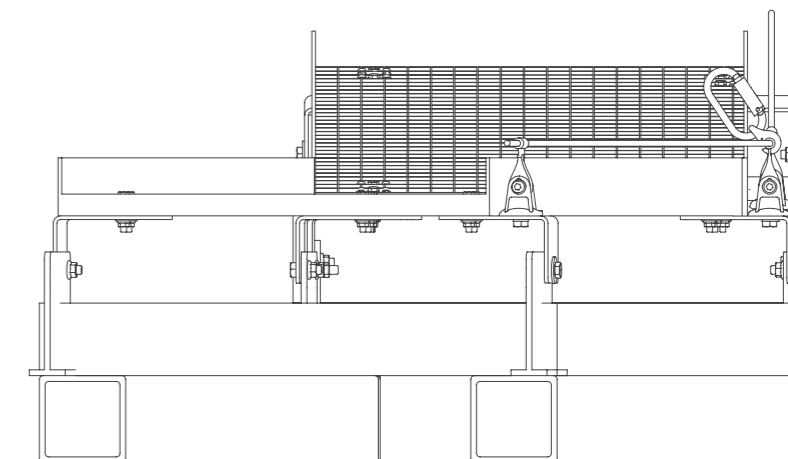
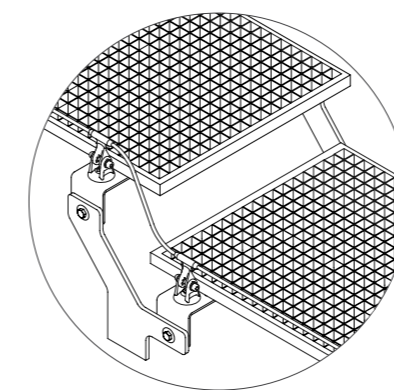
→ Ergebnis

- 1600 m selbsttragende Laufstege mit direkt angebrachter Seilsicherung, die das Gewicht reduzieren und die Wasserdichtigkeit garantieren
- 3700m Seilsicherung auf maßgeschneiderten Befestigungsplatten
- 4 SafeLadders
- 150 Anschlagpunkte

Pulverbeschichtung auf Kundenwunsch möglich.



Der Seilgleiter läuft gleichmäßig über die Zwischenanker, ohne sich zu lösen und kann an beliebiger Stelle entlang der Seilsicherung angebracht und entfernt werden.



✓ Vorteile

- Bis zu max. 2 Nutzer
- Distanz von 3m bis 5m zwischen
- Halterungen
- Eloxiertes Aluminium
- 1,4 kg/m
- Geringe Durchbiegung
- Absorbiert die Dehnung und die Kontraktion der Dachbahnen
- Kundenindividuelle Lösungen durch die Entwicklungsabteilung von Fallprotec

Zertifizierung

EN795:2012 Typ D
CEN/TS 16415:2013

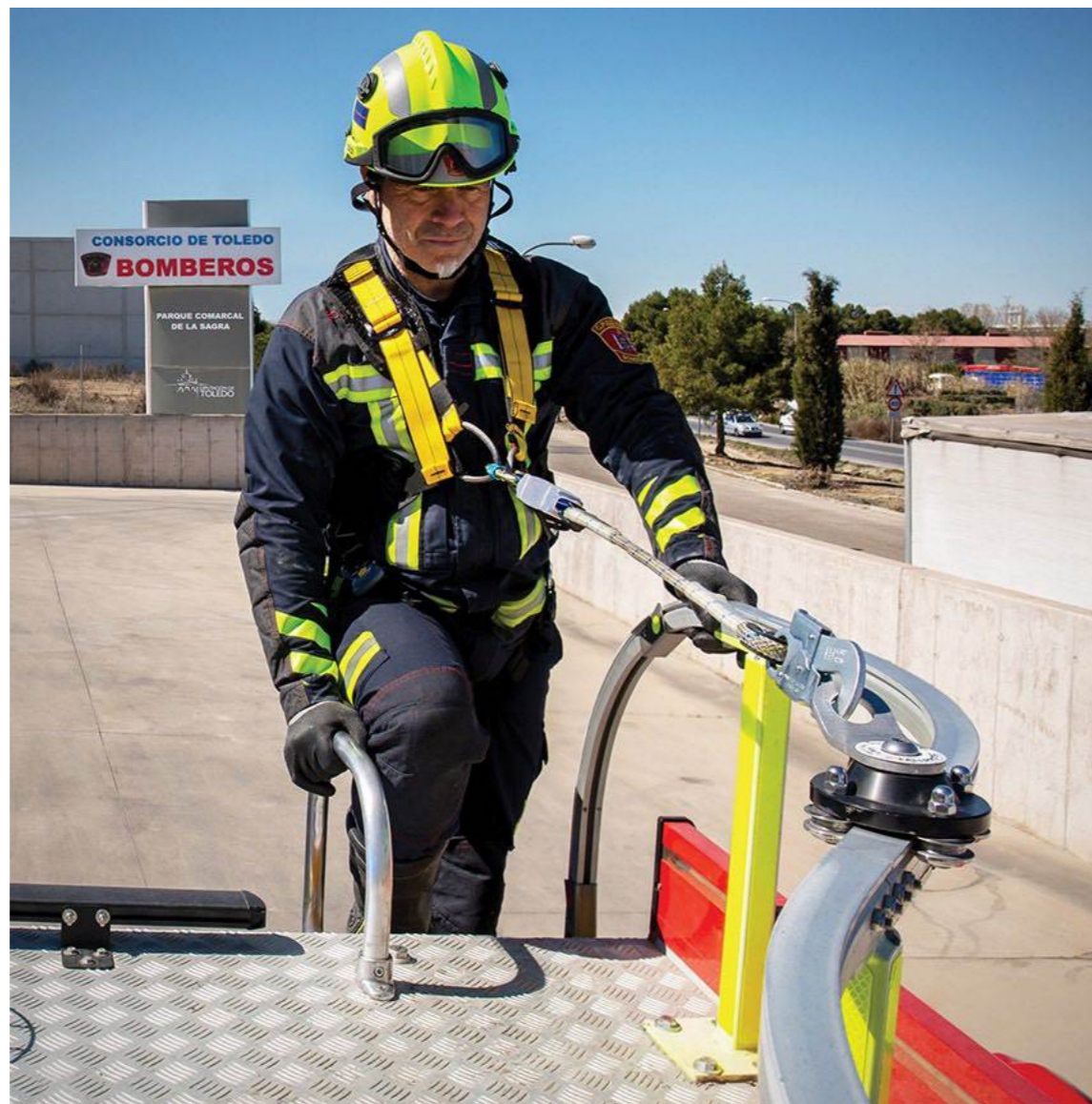
Anwendungen auf



Fallstudie



Klicken Sie auf das Bild, um alle Fallstudien zu SecuRail Schienensicherung Classic



Videos



YouTube

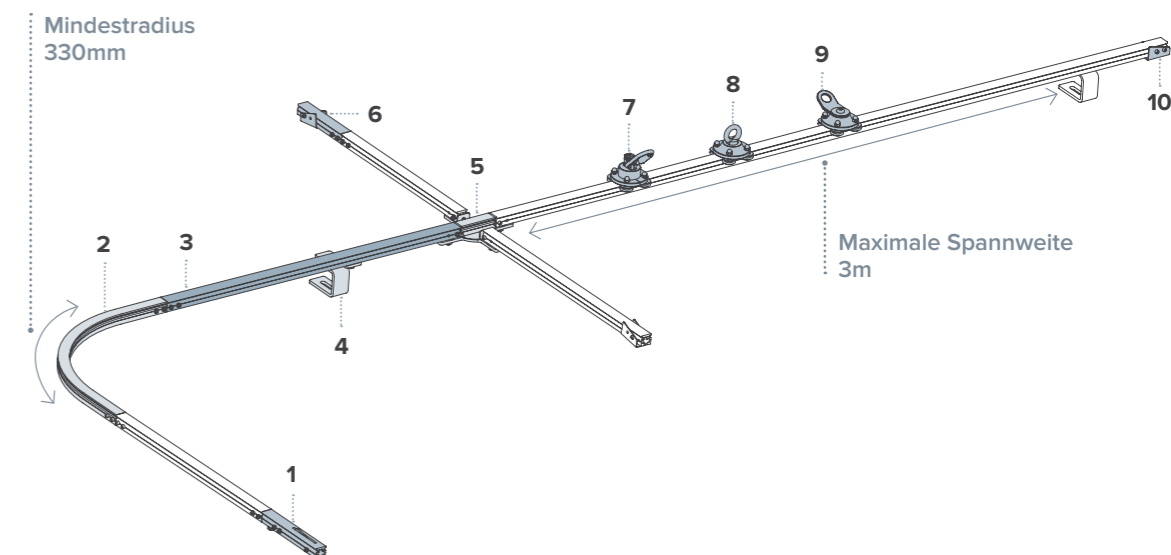
Klicken Sie auf das Bild, um das vollständige Video und andere mit diesem System verbundene Videos in unserem YouTube-Kanal anzusehen

→ Die SecuRail ist eine rigide Schienensicherung, die am Boden, an der Wand oder Überkopf montiert werden kann. Durch Ihr diskretes Profil integriert sich die Schiene bestens in die Ästhetik der Gebäude. Die kreuzförmigen Verbindungselemente absorbieren die temperaturbedingten Ausdehnungen.

Eine Auswahl von 6 Laufwagen macht die Schiene sehr vielseitig. Der sich öffnende VIA 6 Laufwagen kann an jeder Stelle sicher angebracht und gelöst werden.

Der Multivia oder der VIA 4 Laufwagen eignen sich für geneigte Flächen.

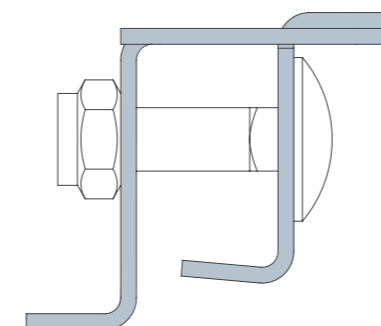
Horizontaler SecuRail, Bodenauslegung



- | | | |
|---------------------|-------------------|-------------------|
| 1. RHF007 | 4. RHF017 | 8. RHF012 (VIA 2) |
| 2. RHF004 | 5. RHF010 | 9. RHF011 (VIA 1) |
| 3. RHF052
RHF053 | 6. RHF021 | 10. RHF018 |
| | 7. RHF028 (VIA 6) | |

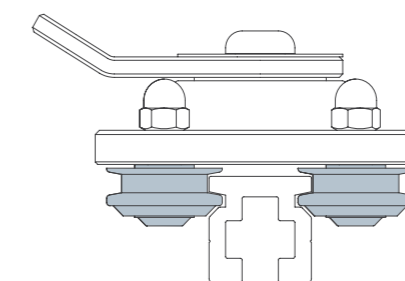
SFU010 Anschlagseinrichtung für Falzdächer

Die SafeU Produktpalette wurde speziell für übliche Dächer wie Ziegel-, Schiefer-, Falz- und Blechdächer entwickelt. Mit dieser Befestigungsvorrichtung sind keine Durchdringungen notwendig.



VIA 1 Laufwagen

Die Rollen aus Edelstahlkugellagern ermöglichen ein verbessertes Fahren entlang der Schiene.



VIA 5 Laufwagen

Der VIA 5 Laufwagen ist speziell für Wandkonfigurationen entwickelt worden. Die Anpassung der VIA Laufwagen auf unterschiedliche Projekte ist möglich.

RHF015



✓ Vorteile

- 2 Nutzer zwischen Halterungen
- Spannweite zwischen 2 Halterungen 6m
- 1,7 kg/m
- Geringe Durchbiegung
- Eloxiertes Aluminium
- Absorbiert Dilatation / Kontraktion
- Kundenindividuelle Lösungen durch die Entwicklungsabteilung von Fallprotec

Zertifizierung

EN795:2012 Typ D
CEN/TS 16415:2013

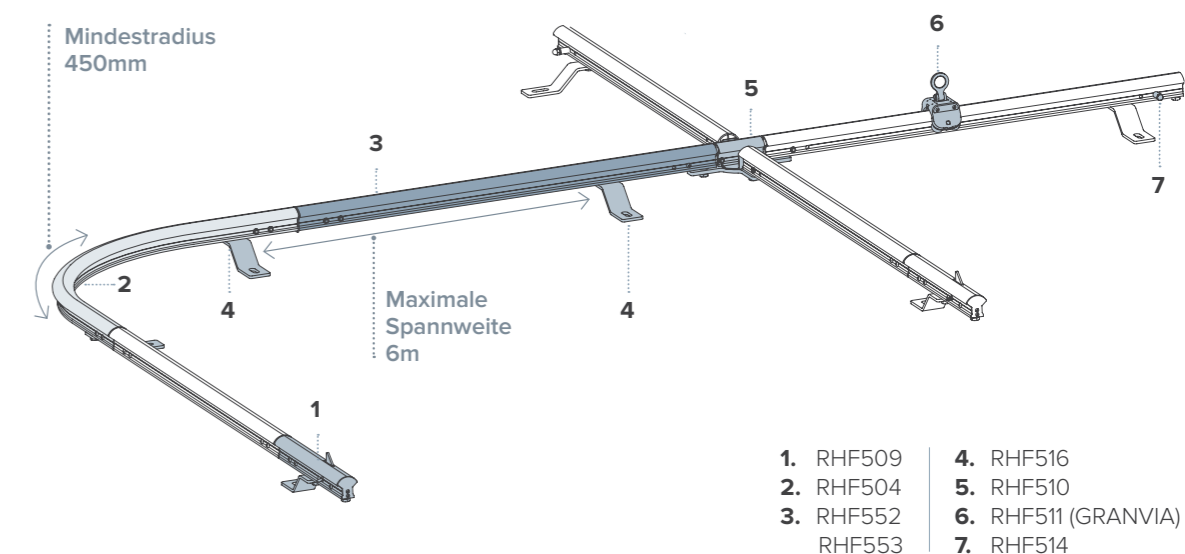
Anwendungen auf



→ Die SecuRail 2016 Schiene ist rigide und vielseitig anwendbar. Das spezielle Profil weist eine sehr hohe Festigkeit auf, sodass eine Montage von Stützabständen bis zu 6m gewährleistet werden kann.

Die SecuRail 2016 ist besonders geeignet bei geringer Fallhöhe.

Horizontaler SecuRail 2016 Bodenauslegung



GRANVIA Laufwagen

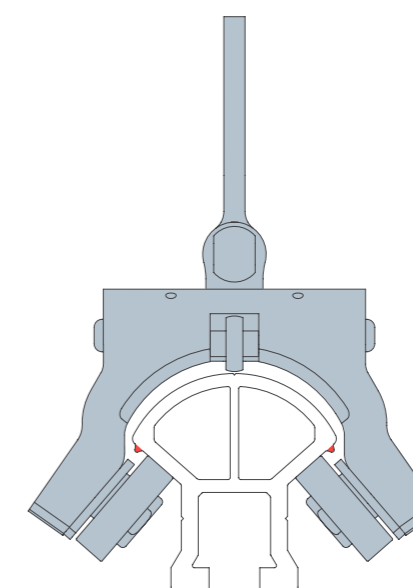
Der mit Rollen ausgestattete GRANVIA Laufwagen fährt sanft über die Schiene und folgt den Bewegungen des Benutzers. Die zwischen den Rollen angebrachten Entgleisungsschutzkrallen halten den Wagen auf der Schiene fest. Der gleiche Wagen wird für die Boden-, Wand- und Deckenkonfiguration verwendet.

RHF511 (GRANVIA)



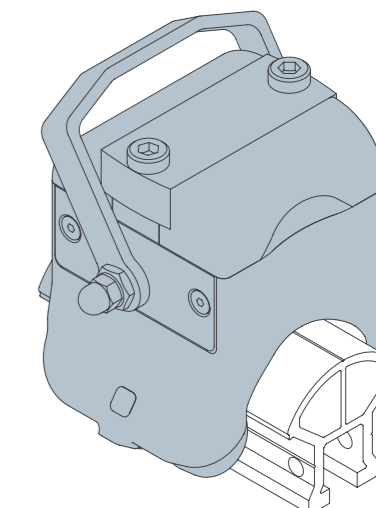
GRANVIA Laufwagen

Das Rollensystem ermöglicht ein leichtes Fahren.



Overspeed Laufwagen

Der neue Laufwagen funktioniert für geneigte und horizontale Fallschutzeinrichtungen. Der Benutzer bleibt somit beim Übergang vom Horizontalen zur Schrägen durchgehend gesichert.



Fallstudie



Klicken Sie auf das Bild, um alle Fallstudien zu SecuRail Pro

Videos



YouTube

Klicken Sie auf das Bild, um das vollständige Video und andere mit diesem System verbundene Videos in unserem YouTube-Kanal anzusehen

→ Kurzanleitung

Der Limoges Bahnhof wurde 1929 erbaut und ist ein Wahrzeichen der Stadt. Das aus Steinen, Stahl und edlem Kupfer gebaute historische Gebäude wurde auf den neuesten Stand der Technik gebracht.

Um die sichere Wartung der zentralen Kuppel und des Daches zu gewährleisten entwarf und lieferte Fallprotec Schienensicherungen und Anschlagpunkte. Dank dieser maßgeschneiderten Lösung können sich die Mitarbeiter nun auch auf stark geneigten Flächen sicher fortbewegen.

→ Ergebnis

- 14 pulverbeschichtete, gebogene Schienen auf Wunsch mit je 6m Länge
- 25 Standard Befestigungen
- 10 LDV029 Anschlagpunkte



Limoges, Frankreich



→ Anschlagpunkte
LDV029



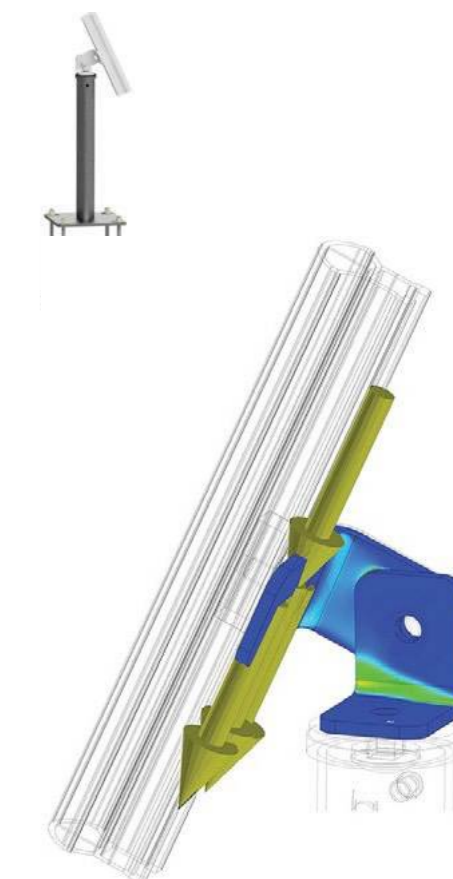
→ Standard
Befestigungen



→ Pulverbeschichtete,
gebogene Schienen

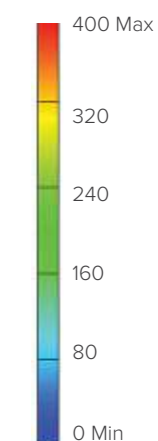


→ Pulverbeschichtete,
gebogene Schienen

Maßgeschneiderte
Befestigungs-
vorrichtung

Kalkulationsabbildung
Stresstest auf
Befestigungsvorrichtung

Einheit: MPa



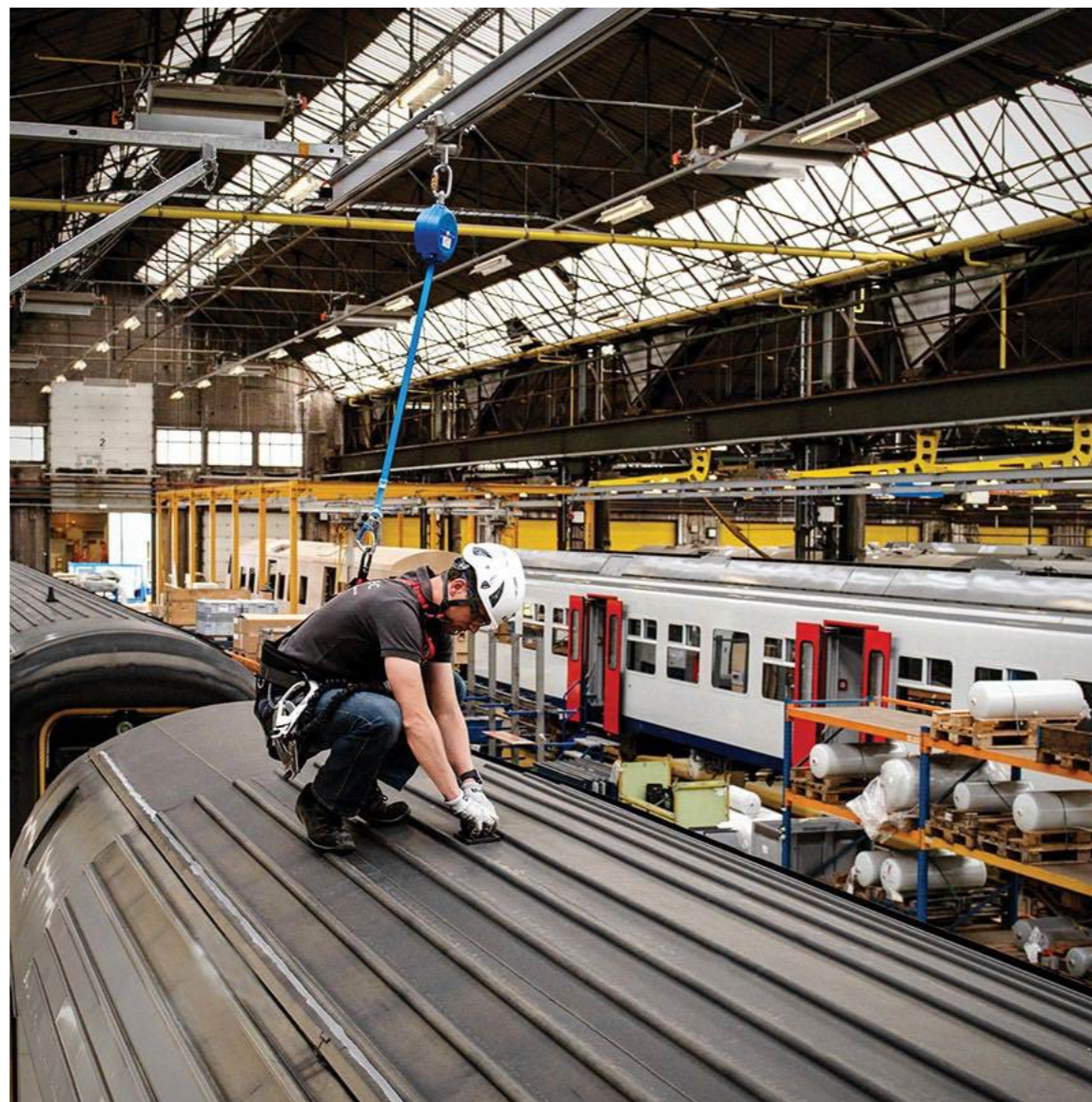
✓ Vorteile

- Bis zu 4 Nutzer gleichzeitig
- Für max. 2 Nutzer mit Flexbow-System
- 5kg/m
- 6m Spannweite zwischen Halterungen
- Unverformbar
- ATEX zertifiziert
- Aluminium 6060T6
- Möglichkeit, das Flexbow- und SafeAccess-System bei Nichtgebrauch einzufalten
- Kundenindividuelle Lösungen durch die Entwicklungsabteilung von Fallprotec

Zertifizierung

EN795:2012 Typ D
CEN/TS 16415:2013

Anwendungen auf



→ Die SafeAccess Schiene ist eine nicht verformbare Anschlagseinrichtung für industrielle Anwendungen. Überkopf montiert, eignet sie sich am Besten für geringe Fallhöhen.

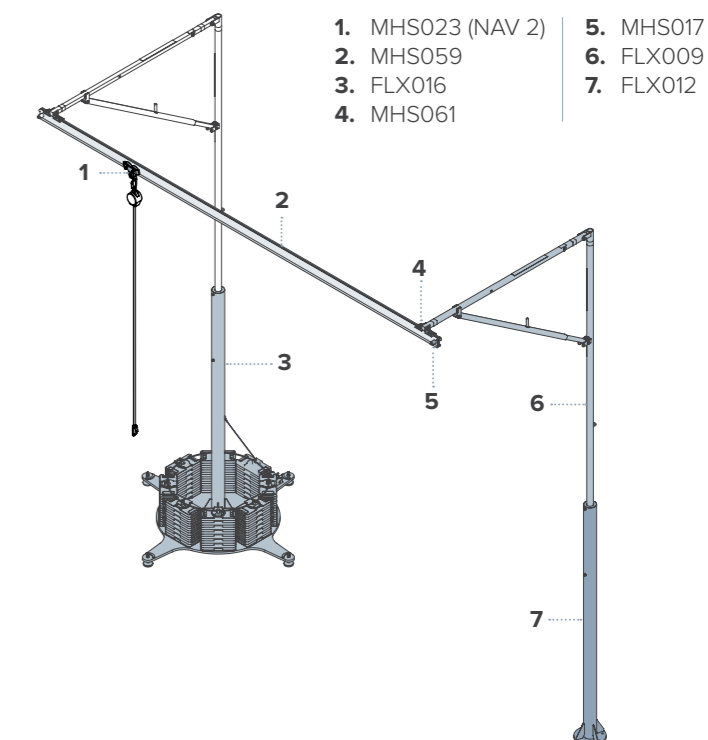
Durch die ATEX Zertifizierung ist die Nutzung für explosionsgefährdete Bereiche gewährleistet.

Die Alu-Schiene wird von einer hochwertigen Pulverbeschichtung geschützt, die auch einem maritimen Umfeld widersteht.

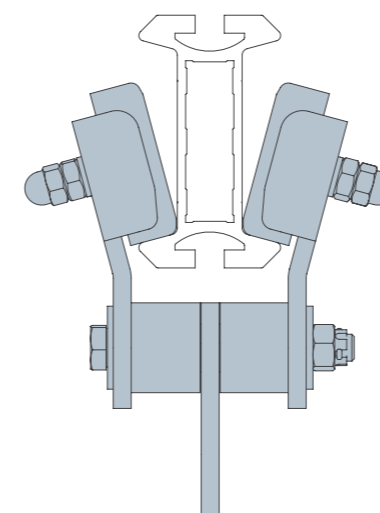
Der NAV2 Laufwagen folgt dem Nutzer mühelos nach.

Horizontal Fallschutzeinrichtung - Flexbow

Der Flexbow ist ein standardisierter Auslegerträger zur Sicherung von Laderäumen und Maschinen. Ausgestattet mit einem integrierten Energieabsorber ist es ein leichtes und dennoch robustes Design für industrielle Anwendungen mit einer minimalen Fallhöhe von 4 m. Für den Zugang auf Fahrzeugen wird der Flexbow mit der SafeAccess Absturzsicherungsschiene kombiniert. Verschiedene Konfigurationen sind verfügbar (Bodenbefestigung, Wandbefestigung,...).



NAV 2 Laufwagen



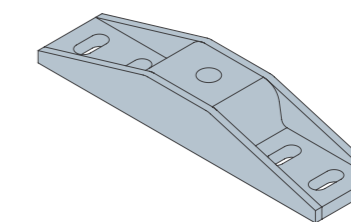
Der mobile Anschlagpunkt der Schiene bietet zusammen mit einem Höhensicherungsgerät das bestmögliche Auffangsystem.

MHS023

Produkte für Faltsysteme



Drehverschluss-Set
FLX017



Rotierende Verbindung
Flexbow-SafeAccess
FLX018

Fallstudie



Klicken Sie auf das Bild, um alle Fallstudien zu SafeAccess Schiene für Fallschutz

Videos



YouTube

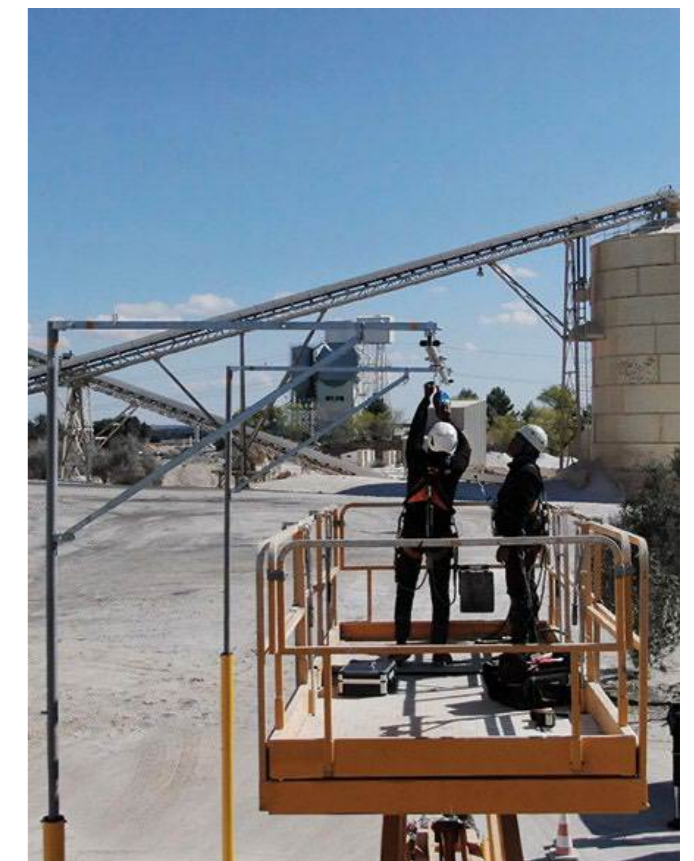
Klicken Sie auf das Bild, um das vollständige Video und andere mit diesem System verbundene Videos in unserem YouTube-Kanal anzusehen

→ Kurzanleitung

Die Beladung von LKWs mit Zement ist eine schwierige Aufgabe. Um dies sicher und effektiv durchzuführen, stellte Fallprotec Flexbowsysteme auf SafeAccess zur Verfügung.

Die SafeAccess-Schiene in 6 m Höhe wird mit Hilfe von Flexbow-Auslegern an 3 m Pfosten am Boden befestigt.

Der Benutzer verbindet sich an der Schiene mit einem Höhensicherungsgerät.



→ Befestigungswinkel an Stahlträgern

Die Stahlklammern lassen sich einfach und schnell montieren.

Das Flexbow und SafeAccess- System ist eine dauerhafte Lösung, die langfristig in rauen und staubigen Umgebungen eingesetzt werden kann:

- Geringes Gewicht
- Sichere und freie Bewegung des Benutzers.



Madrid, Spanien

✓ Vorteile

- Abnehmbares milaufendes Auffanggerät Einfache Montage
- Überfährt bequem Seilhalter
- Edelstahl
- Keine Verpressung kosteneffiziente Lösung
- Keine Verformung der Zwischenanker
- Energieabsorber integriert im Auffanggerät oder
- Energieabsorber auf der Seilsicherung
- System zur Dämpfung der Kabelschwingung
- Eine Alternative für die Sicherung der fixen Leitern

Zertifizierung



EN 353-1:2014

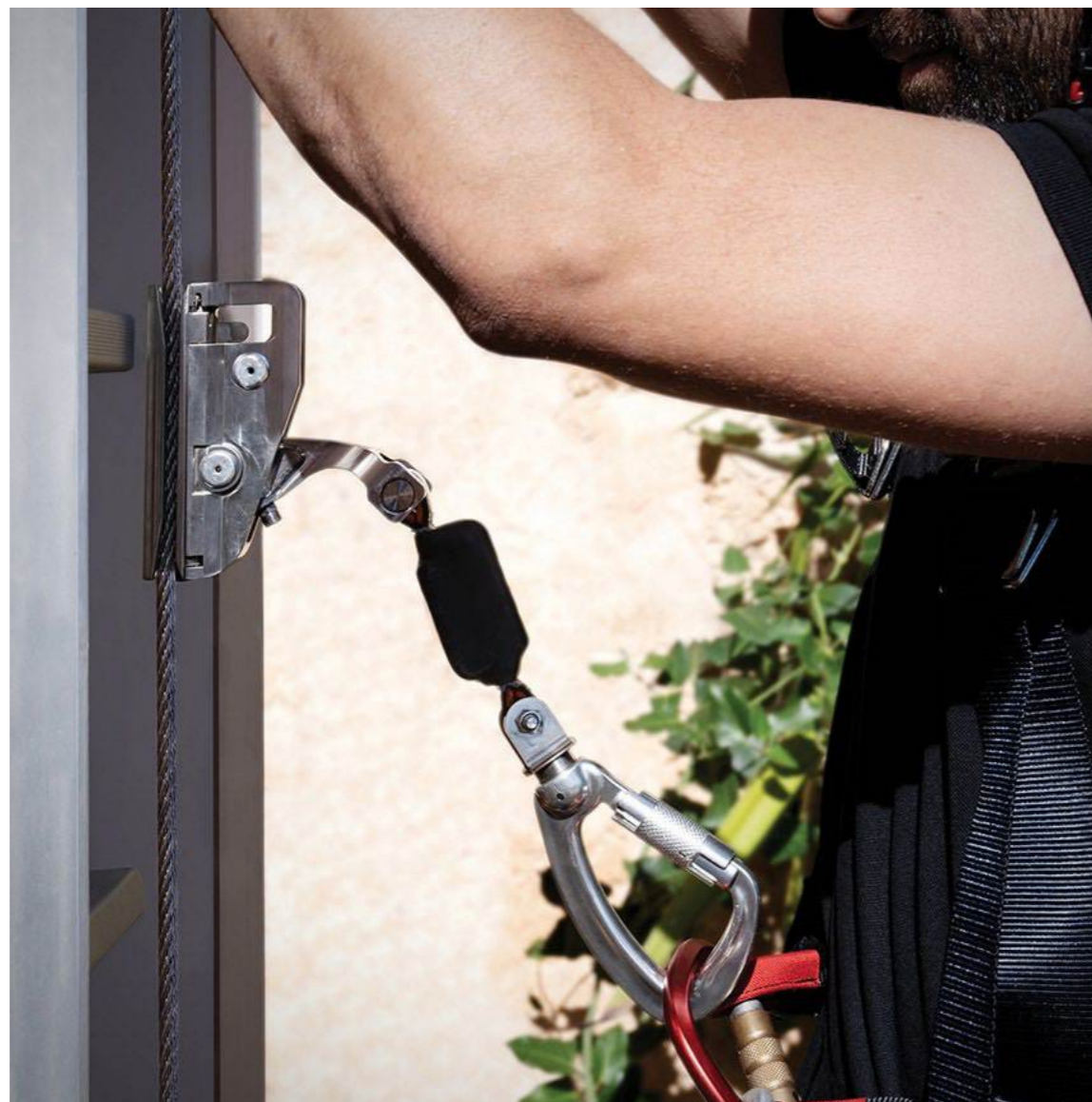
Anwendungen auf



Fallstudie



Klicken Sie auf das Bild, um alle Fallstudien zu SecuRope QuickSet Seilsicherung



Videos



YouTube

Klicken Sie auf das Bild, um das vollständige Video und andere mit diesem System verbundene Videos in unserem YouTube-Kanal anzusehen

→ Die vertikale Seilsicherung ist für Windkraftanlagen, Pylone, Masten oder Industrieanlagen konzipiert worden. Sie kann mit Edelstahlseil oder verzinktem Stahlseil genutzt werden. Das Auffanggerät kann geöffnet werden und an jeder Stelle der Seilsicherung eingesetzt oder entfernt werden.

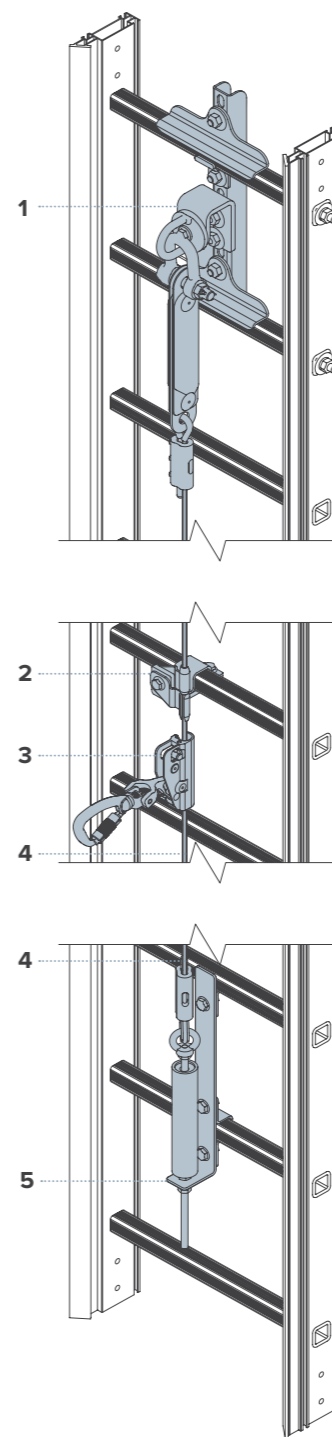
Zwei Konfigurationen sind möglich:

Type 1: Absorber d'énergie/Falldämpfer, der auf dem oberen Anker befestigt ist. Diese Lösung ist dauerhaft auf der Seilsicherung.

Type 2: Falldämpfer, der am Auffanggerät befestigt ist. Im Falle eines Sturzes blockiert das Auffanggerät sofort und löst den Falldämpfer aus.

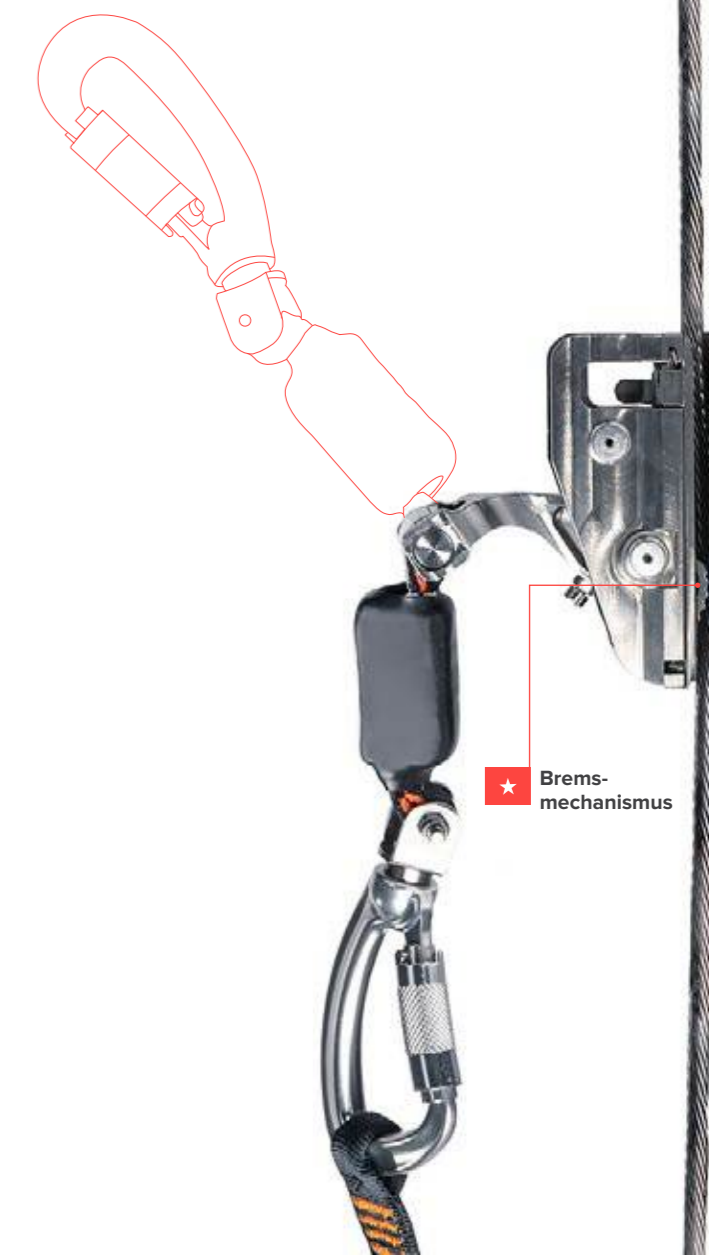
Leiter mit Seilsicherung

1. LDV230
2. LDV240
3. LDV250
4. LDV006
5. LDV266

SecuRope QuickSet
Seilsicherung ddddTyp 1 mit
Falldämpfer auf dem SeilNeues ZIP! öffnendes
Auffanggerät
ausgestattet mit
Falldämpfer

Das Auffanggerät gleitet sanft über die Seilhalter und verriegelt im Falle eines Sturzes.

LDV255



✓ Vorteile

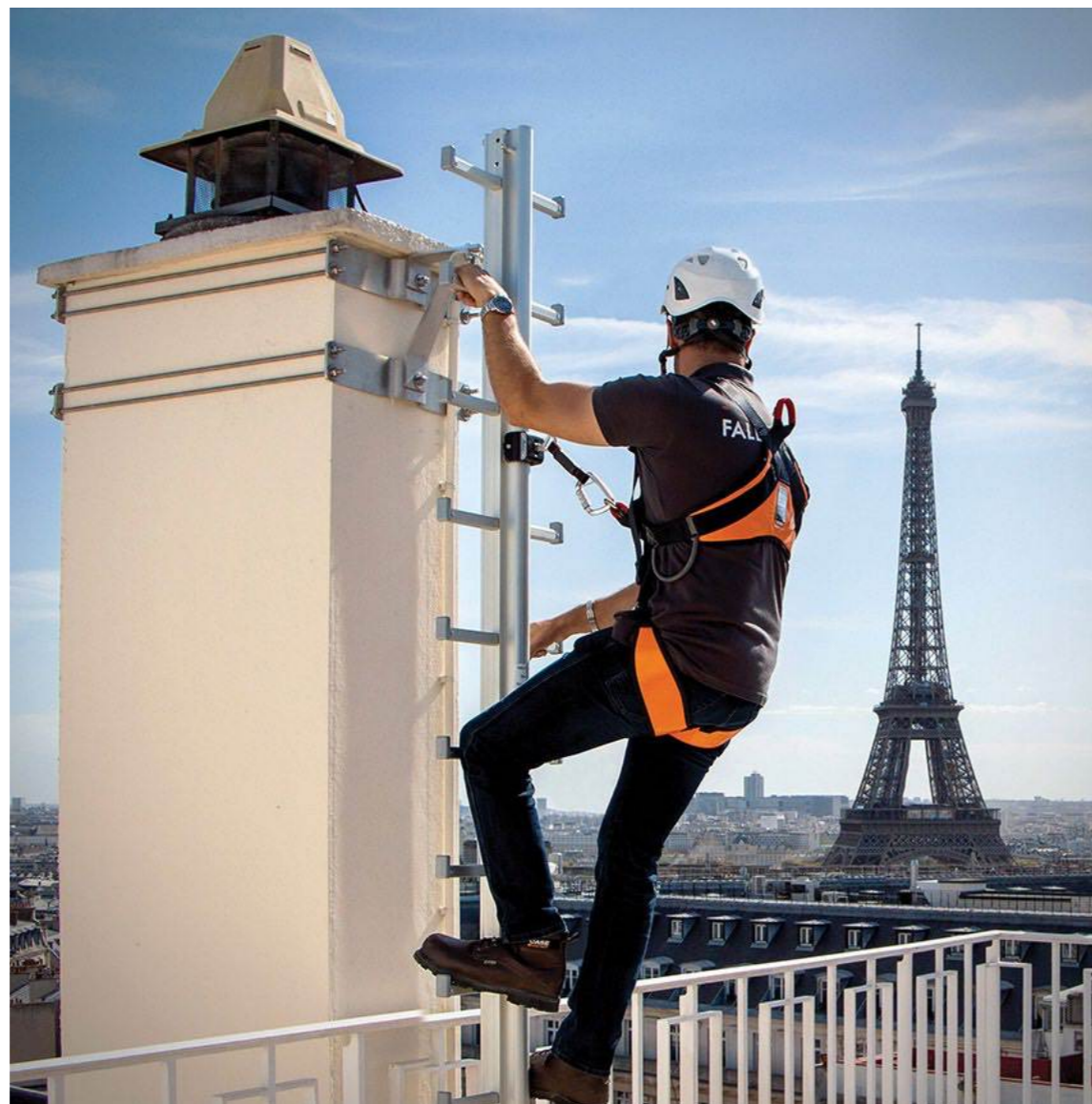
- Leichte Aluminiumschiene
- Unverformbar
- Freihandsystem
- Auf Leiter oder als Teil der MastLadder mit festen Sprossen
- Einfache, ergonomische Bedienung Kompatibel mit
- Dachzugangsverlängerungen
- Auffanggerät mit einem Falldämpfer ausgestattet
- Einfache Montage auf existierenden Leitern (Securail Pro)
- Kundenindividuelle Lösungen durch die Entwicklungsabteilung von Fallprotec

Zertifizierung



EN 353-1:2014

Anwendungen auf

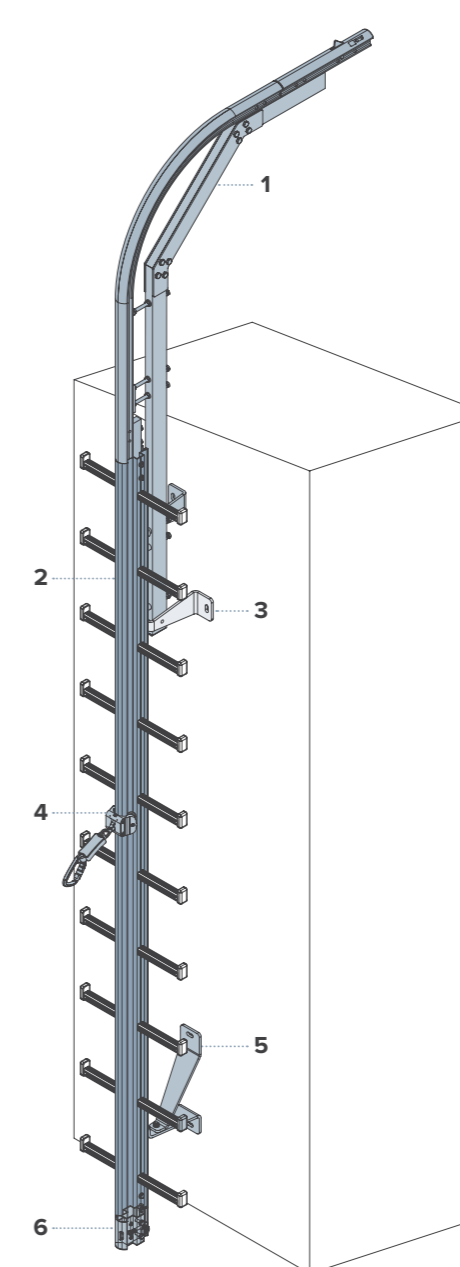


→ Die vertikale SecuRail Pro ist eine rigide Anschlagereinrichtung, die einen sicheren Zugang ermöglicht.

Wenn sie auf eine vorhandene Leiter montiert wird, sichert sie den Benutzer viel besser als der übliche Rückenschutz.

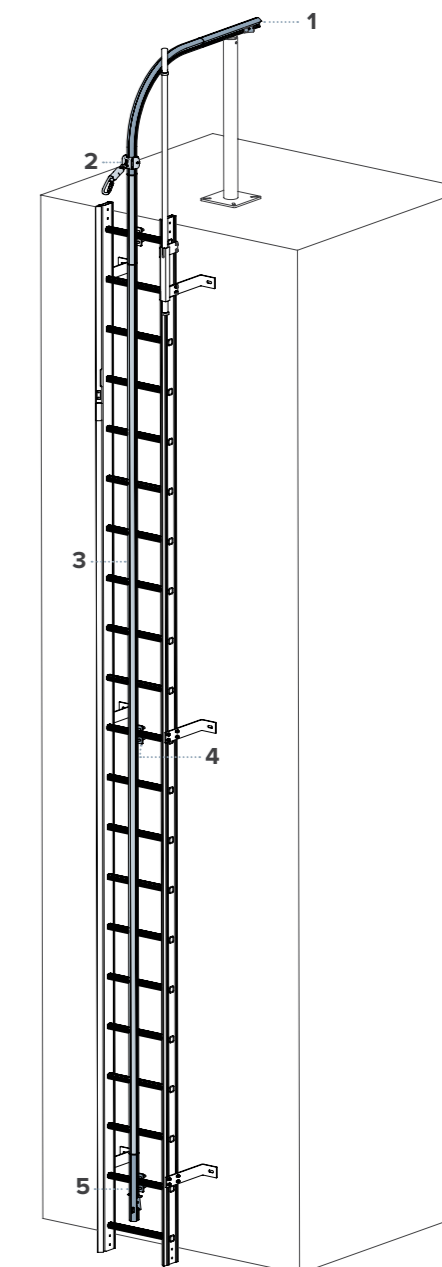
Eine Mastladder mit festen Sprossen ist für enge Räume, Industriehallen oder Telekommunikationstürme konzipiert. Unverformbare Konsolen aus Edelstahl befestigen die MastLadder an der Struktur.

3 SecuRail MastLadder und SecuRail Pro Vertikal an einer Leiter



MastLadder

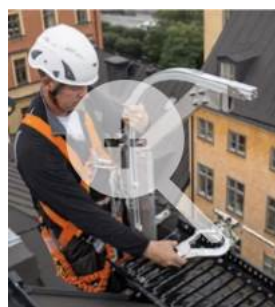
- | | |
|-----------|-----------------------|
| 1. RHF715 | 4. RHF518 (GRANVIA 4) |
| 2. RHF700 | 5. RHF710 |
| 3. RHF712 | 6. RHF708 |



SecuRail Pro

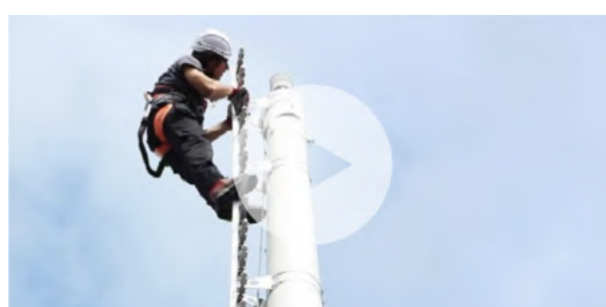
- | | |
|-----------------------|-----------|
| 1. RHF525 | 4. RHF521 |
| 2. RHF518 (GRANVIA 4) | 5. RHF522 |
| 3. RHF552 / RHF553 | |

Fallstudie



Klicken Sie auf das Bild, um alle Fallstudien zu SecuRail Pro / MastLadder

Videos



YouTube

Klicken Sie auf das Bild, um das vollständige Video und andere mit diesem System verbundene Videos in unserem YouTube-Kanal anzusehen

✓ Vorteile

- Einfache Handhabung
- Ergonomisch
- Integrierte Anschlagseinrichtung
- Starre und stabile Leiter
- Kompatibel mit Dachzugangsverlängerungen
- Standardhalter in unterschiedlichen Längen erhältlich
- Eloxiertes Aluminium
- Kundenindividuelle Lösungen durch die Entwicklungsabteilung von Fallprotec

Zertifizierung



EN 353-1:2014

Anwendungen auf



Fallstudie



Klicken Sie auf das Bild, um alle Fallstudien zu SafeLadder



Videos



YouTube

Klicken Sie auf das Bild, um das vollständige Video und andere mit diesem System verbundene Videos in unserem YouTube-Kanal anzusehen

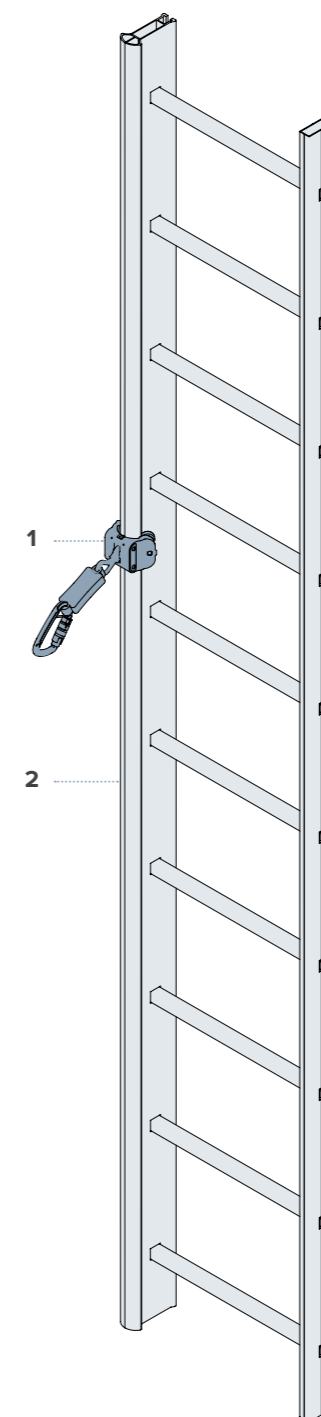


→ Die SafeLadder funktioniert mit dem gleichen Schienensystem wie die MastLadder.

Eine Securail Pro Schiene ist in den Leiterholm integriert. Auf dieser Schiene wird ein GRANVIA 4 Auffänger zur Sicherung des Nutzers verwendet. Der Benutzer kann die Leiter bequem nach oben steigen und ist dabei jederzeit gesichert. Dieser Leitertyp ist sicherer als der herkömmliche Rückenschutz.

Alle 10 m wird eine Fußstütze installiert. Verschiedene SafeLadder- Typen und Zubehör sind erhältlich (Temporäre SafeLadder, Plattform zum Überqueren der Brüstung, Klappsektion für enge Räume, Teleskopierbare SafeLadder...).

SafeLadder



GRANVIA 4

Der Laufwagen ist mit einem Falldämpfer ausgestattet.

RHF518



1. RHF518 (GRANVIA 4)
2. SAL001

✓ Vorteile

- Anschlagpunkte für jede Anwendung
- Für 1 bis 2 Nutzer
- Keine plastische Verformung
- Kompatibel mit Fallprotec Befestigungsvorrichtungen
- Edelstahl
- Abseillösungen
- Kundenindividuelle Lösungen durch die Entwicklungsabteilung von Fallprotec

Zertifizierung

EN795:2012 Typ A
CEN/TS 16415:2013

Anwendungen auf



Twinfix Anschlagpunkt für 2 Nutzer

Mit einer Bruchfestigkeit von über 25kN kann er einen Sturz ohne bleibende Verformungen stoppen. Es ist ein zuverlässiges Modell für hängende Seilarbeiten.

LDV057



Twinfix XL Anschlagpunkt für 2 Nutzer

Mit einer Bruchfestigkeit von über 50kN kann er einen Sturz ohne bleibende Verformungen stoppen. Es ist ein zuverlässiges Modell für hängende Seilarbeiten. Die große Öffnung des Anschlagpunktes erleichtert die Verbindung mit größeren Karabinern.

Der Twinfix XL kann während der Bauphase als Anschlagvorrichtung für temporäre Seilsicherungen verwendet werden. Er kann auf Beton oder auf einer Stütze montiert werden.

PTA016

Fallstudie



Klicken Sie auf das Bild, um alle Fallstudien zu Anschlagpunkte Seilarbeit, Fallschutz und Rückhaltung

Videos



YouTube

Klicken Sie auf das Bild, um das vollständige Video und andere mit diesem System verbundene Videos in unserem YouTube-Kanal anzusehen

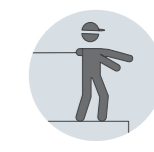
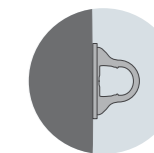


Secura Anschlagpunkt für 2 Nutzer

Der Secura Anschlagpunkt wird an baulichen Einrichtungen befestigt, an denen Absturzgefahr besteht. Der Secura Ankerpunkt ist für 2 Benutzer zertifiziert und kann am Boden, an der Wand und an der Decke montiert werden.

Diese robuste Edelstahllösung ist ein zuverlässiges Modell für Seilarbeiten.

LDV140



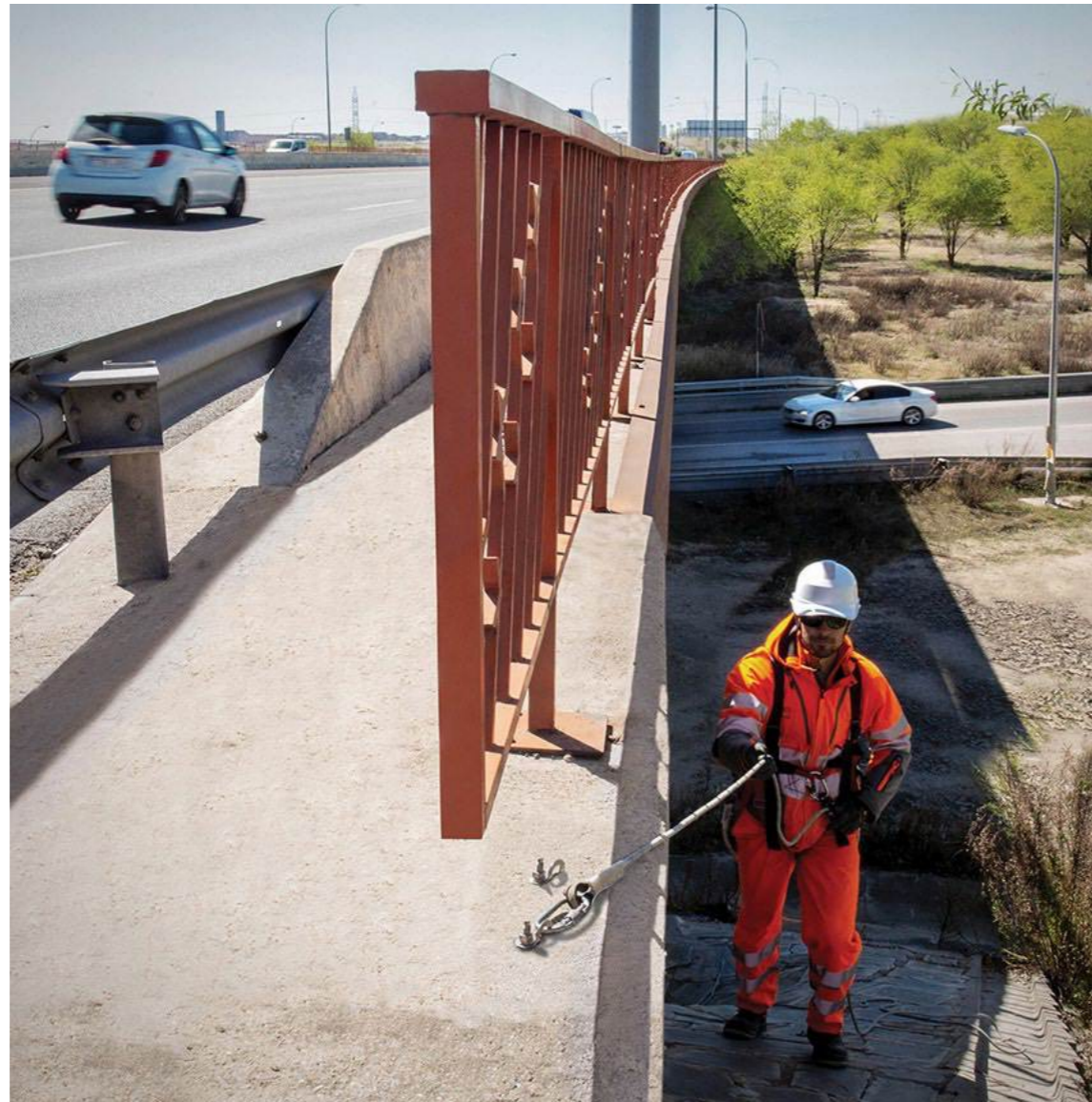
✓ Vorteile

- Ankerpunkte für jede Anwendung
- Modellabhängig für 1 bis 2 Benutzer
- Unverformbar
- Kompatibel mit Fallprotec Befestigungsvorrichtungen
- Edelstahl
- Möglichkeit der Nachrüstung
- Kundenindividuelle Lösungen durch die Entwicklungsabteilung von Fallprotec

Zertifizierung

EN795:2012 Typ A
CEN/TS 16415:2013

Anwendungen auf



SafeAnchor

★ Versteckter
Anschlagpunkt

Der Safeanchor mit Sprungfelder kommt im Innenbereich zum Einsatz. Er wird in die Fassade eingebettet und sitzt bei nicht Nutzung bündig. Durch ein einfaches Drücken springt der Anschlagpunkt hervor und kann benutzt werden. Kann an der Wand oder Überkopf montiert werden. Geeignetes System für die Reinigung aufschliessbarer Fenstern.

LDV055



EyeAnchor für 2 Nutzer

Der Anschlagpunkt ist gelb pulverbeschichtet, um die Sichtbarkeit zu erhöhen. Er wird mit einer M12 Schraube fixiert und lässt sich somit rotieren. Es kann auf dem Boden und an der Wand installiert werden und dient auch als Anschlagvorrichtung für temporäre Seilsicherungen.

LDV029



XL-Eyeplate für 2 Nutzer

Die XL-Platte ermöglicht dank der großen Öffnung den Anschluss von großen Karabinerhaken. Er ist am Boden und an der Wand einsetzbar.

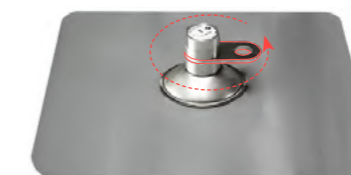
PTA026



SpotAnchor

Der SpotAnker wird auf Warmdächern montiert, und sichert spezifische Bereiche, wie den Zugang, die Ecken und kleinere Dachflächen. Der verstärkte Klappdübel gewährleistet eine dauerhaft sichere Befestigung an das Wellblech und beschränkt Wärmebrücken auf ein Minimum. Die Bitumen oder PVC-P Abdichtung wird in der Fabrik verklebt um die Wasserdichtigkeit sicherzustellen. Der drehbare Anschlagpunkt positioniert sich ideal zum Nutzer.

LDV052



🔍 Fallstudie



Klicken Sie auf das Bild, um alle Fallstudien zu Anschlagpunkte Fallschutz und Rückhaltung

📺 Videos



📺 YouTube

Klicken Sie auf das Bild, um das vollständige Video und andere mit diesem System verbundene Videos in unserem YouTube-Kanal anzusehen

✓ Vorteile

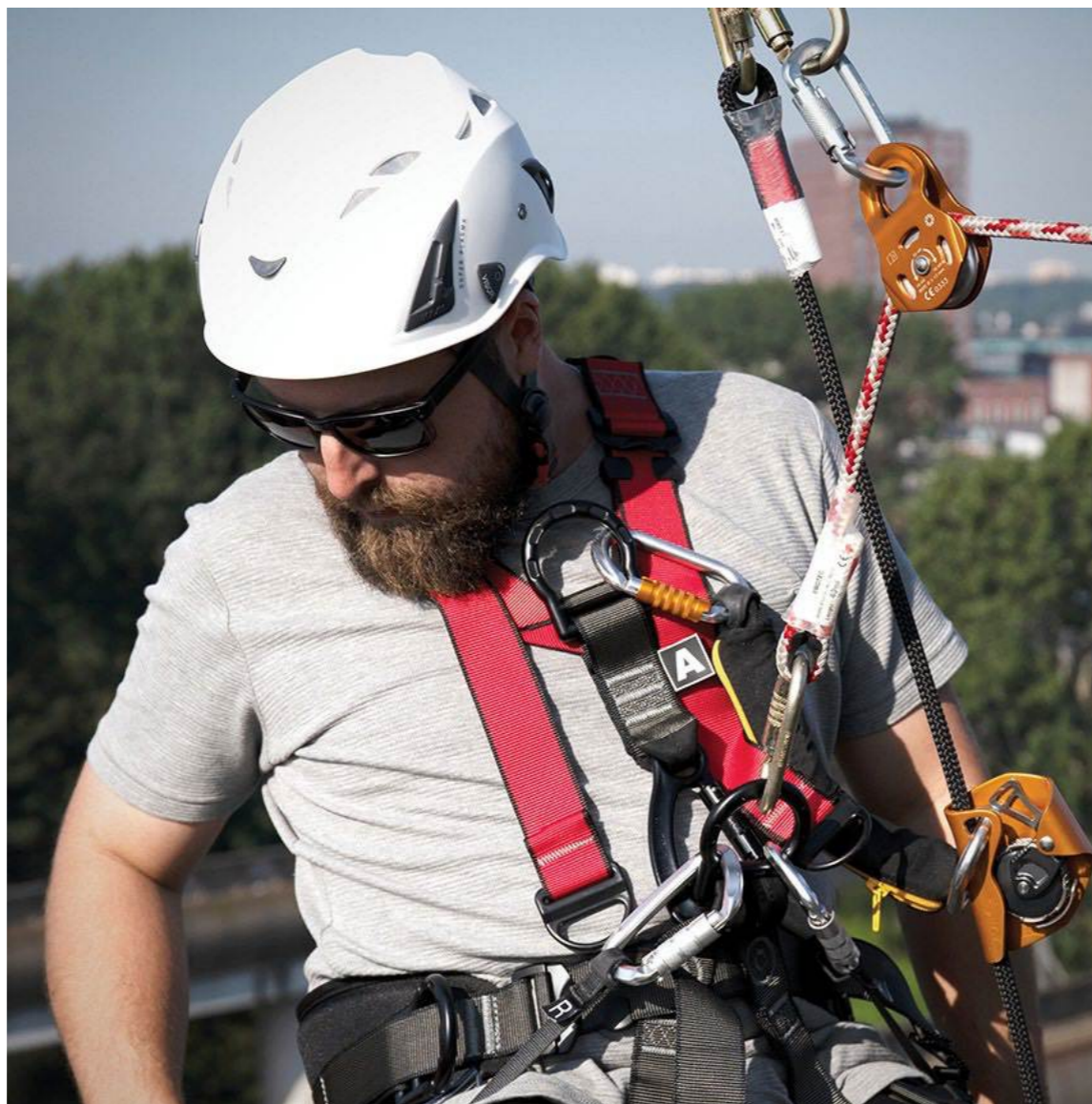
- Einfach und schnell anzulegen
- Zwei Anschlagpunkte Typ "A"
- Falldämpfend
- Hergestellt in der EU

Zertifizierung

CE

EN 362:2005 | EN 358:2003
EN 361:2003 | EN 355:2003
EN 365:2005 | EN 813:2009

Anwendungen auf

Multifunktionaler
Auffanggurte
und elastisches
Verbindungsmittel mit
Bandfalldämpfer

Dies ist ein idealer Begleiter für Industriekletterer und Techniker. Die 5 Anschlagsösen ermöglichen ein seilunterstütztes Arbeiten und Retten. Das 2m lange elastische Verbindungsmittel kann mit jedem Fallprotec System benutzt werden. Der integrierte Bandfalldämpfer limitiert die einwirkenden Kräfte auf max. 6kN. Die Elastizität dieses Produktes bietet dem Nutzer eine hohe Bewegungsfreiheit.

[HAR014](#) / [HAR023](#) / [HAR095](#)



Prolight Auffanggurte

Der "Klassiker" Auffanggurte von Fallprotec ist leicht und mit Polstern ausgestattet. Der Nutzer kann den ganzen Tag arbeiten, ohne einen Druckpunkt zu spüren.

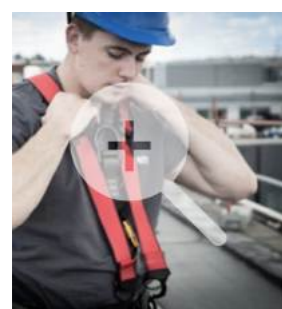
[HAR001](#) / [HAR002](#) / [HAR003](#)

Arbeitssitz,
selbstbremsendes
Abseilgerät und
mitlaufende
Auffanggeräte

Diese Arbeitseinheit ermöglicht ein sicheres und komfortables seilunterstütztes Arbeiten. Der Ganzkörpergurt und der Arbeitssitz sind ergonomisch und behalten die Positionierung ohne großen Aufwand bei. Das mitlaufende Auffanggerät mit Bandfalldämpfer blockiert im Falle eines Sturzes sofort. Das Abseilgerät ermöglicht dem Nutzer, sich am Arbeitsseil abzuseilen und sich zu positionieren.

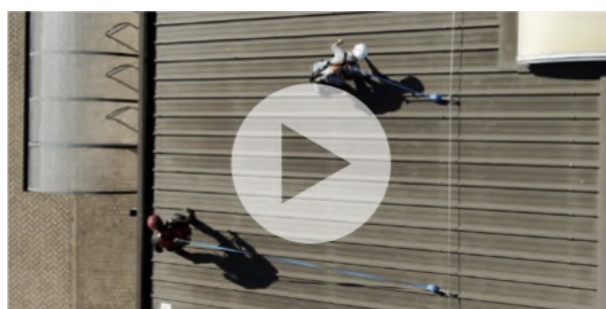
[HAR066](#) / [HAR067](#)
[HAR068](#) / [HAR010](#)

🔍 Fallstudie



Klicken Sie auf das Bild, um alle Fallstudien zu Auffanggurte und Verbindungsmittel

🎥 Videos



YouTube

Klicken Sie auf das Bild, um das vollständige Video und andere mit diesem System verbundene Videos in unserem YouTube-Kanal anzusehen

✓ Vorteile

- Falldämpfend
- Hergestellt in der EU

Zertifizierung



EN 354:2011 | EN 355:2003
EN 360:2003 | EN 362:2005

Anwendungen auf



→ Diese robusten Blöcke sind für die Decken-, Wand- und Bodenkonfigurationen zertifiziert.

Beim Überschreiten einer bestimmten Entrollbeschleunigung blockiert das Gerät sofort. Ein Falldämpfer reduziert die einwirkenden Kräfte auf max. 6kN.

Das Höhensicherungsgerät ist leicht zu handhaben und wird bei geringer Fallhöhe überkopf montiert.

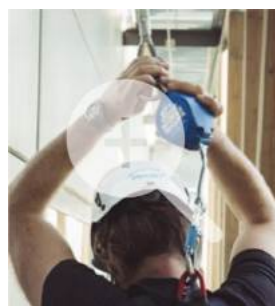
Durch die Länge des Bandes/ Stahlseiles können auch weiter entfernte Bereiche problemlos erreicht werden.

Robuste
Höhensicherungs-
geräte

Komplette Reihe an HSG's von 2 bis 60m. Erhältlich mit Band- oder Stahlseilverbindungsmitel. Das Verbindungsmittel ist konstant in Spannung und ermöglicht dem Nutzer eine höhere Bewegungsfreiheit.

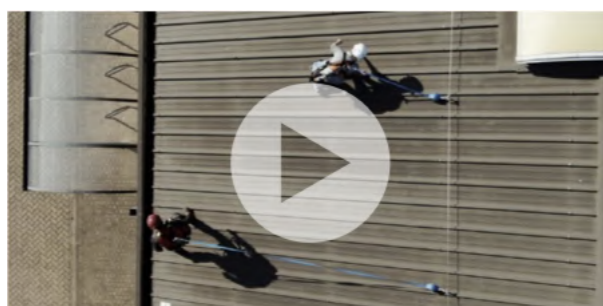
IHWB2 / IHWS9 / IHRA

Fallstudie



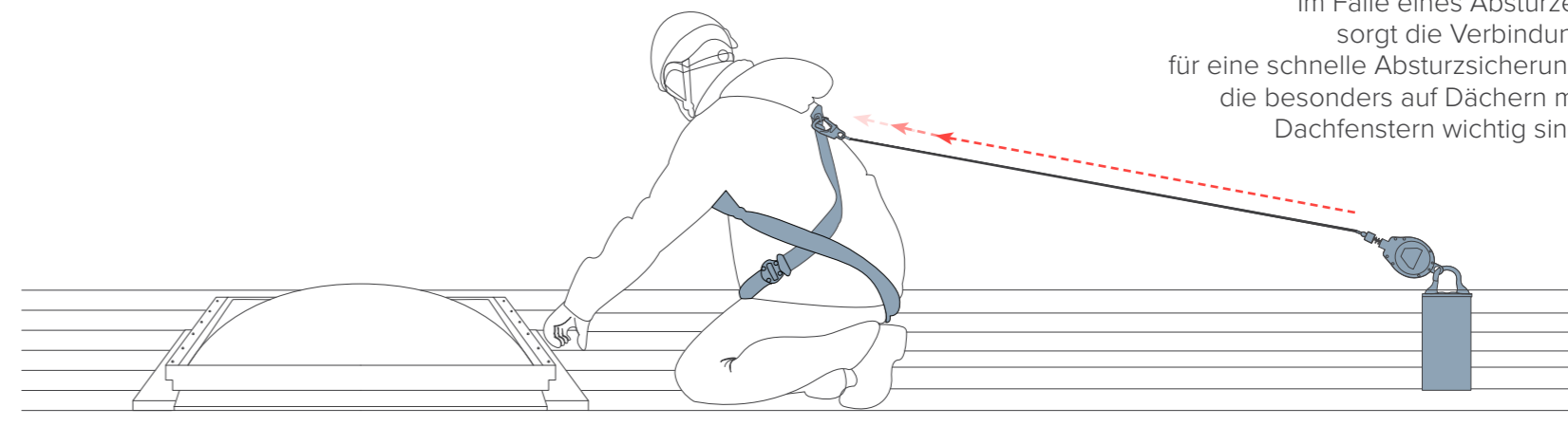
Klicken Sie auf das Bild, um alle Fallstudien zu Höhensicherheitsgeräte

Videos



Klicken Sie auf das Bild, um das vollständige Video und andere mit diesem System verbundene Videos in unserem YouTube-Kanal anzusehen

Bei einer Installation am Boden ermöglicht es dem Benutzer auch, Bereiche zu erreichen, die weiter entfernt sind. Im Falle eines Absturzes sorgt die Verbindung für eine schnelle Absturzicherung, die besonders auf Dächern mit Dachfenstern wichtig sind.



→ Kurzanleitung

Das Industriegebiet in Belval ist der ehemalige Standort von Arbed, der Luxemburgischen Stahlwerk Gruppe. Sie wurde 1911 gegründet und fusionierte im Jahre 2006 mit Mittal Steel zu ArcelorMittal, einer der wichtigsten industriellen Stahlunternehmen weltweit.

Als der letzte in Betrieb befindliche Hochofen Luxemburgs 1997 stillgelegt wurde, blieb ein Teil des Standortes erhalten. Dieser wird als Ausstellungsfläche für die Geschichte der Stahlindustrie eingesetzt.

Fallprotec wurde mit der Planung und Produktion der Absturz- und Sicherheitslösungen beauftragt.

Ergebnis

- 100m SafeAccess Schiene für Seilarbeiten
- 40m SecuRope Seilsicherung auf unverformbaren Stützen
- 200m SecuRope Seilsicherung Überkopf
- 100m SecuRope Seilsicherung Kaltdach
- 60 Twinfix Ankerpunkte für die Seilarbeiten



Esch-Sur-Alzette, Luxembourg



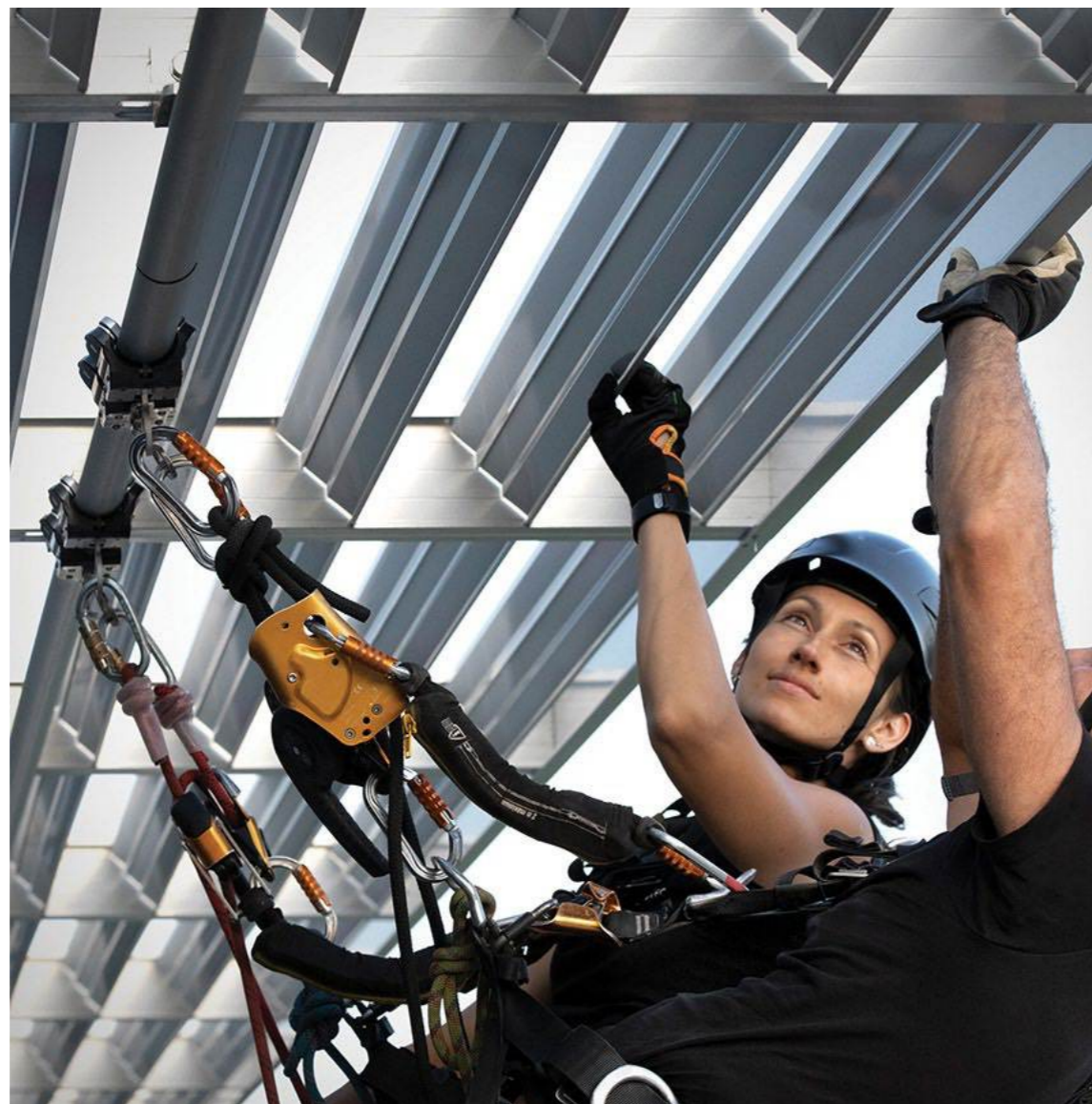
✓ Vorteile

- Bis zu max. 2 Nutzer
- Abstand der Halterung bis 1,5m für die Seilarbeit
- 1,7kg/m
- Geringe Durchbiegung
- Eloxiertes Aluminium
- Absorbiert Dilatation / Kontraktion
- Pulverbeschichtung in frei wählbaren RAL-Farben erhältlich
- Kundenindividuelle Lösungen durch die Entwicklungsabteilung von Fallprotec

Zertifizierung

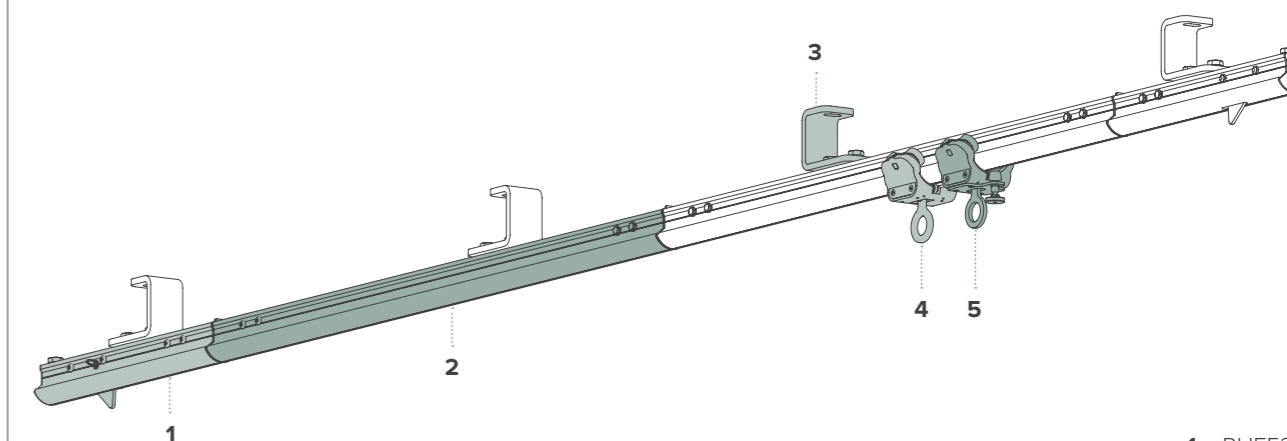
EN795:2012 Typ D
CEN/TS 16415:2013

Anwendungen auf



→ Die SecuRail Pro ist eine starre und vielseitige Anschlageneinrichtung. Sie bewahrt die Ästhetik des Gebäudes zu bewahren.

3 Horizontale SecuRail Pro für Abseilarbeiten



1. RHF532
2. RHF552
RHF553
3. RHF531
4. RHF511
5. RHF530



★ Manuelle
Bremse

GRANVIA für Seilarbeiten

Der Wagen für Seilzugangstechniker fährt dank seiner Stahlrollen leicht entlang der Schiene. Er ist ausgestattet mit einer Bremse zur Verriegelung des Fahrwerks und zur Gewährleistung einer stabilen Arbeitsposition des Endverbrauchers.

RHF530

Fallstudie



Klicken Sie auf das Bild, um alle Fallstudien zu SecuRail Pro für Seilarbeiten

Videos



YouTube

Klicken Sie auf das Bild, um das vollständige Video und andere mit diesem System verbundene Videos in unserem YouTube-Kanal anzusehen

✓ Vorteile

- Leichte Schienen (5kg/m)
- Pulverbeschichtet oder eloxiert
- Maßgeschneiderte Halterungen
- Dezentres System, das die Form des Gebäudes unterstreicht
- Manuelle, motorisierte oder batteriebetriebene Laufwagen
- Passend für Hängeleitern, Seilkletterern RopeClimber und Hängebühnen
- Pulverbeschichtet in spezielle RAL Farbe auf Anfrage
- Abstand zwischen Halterungen 3m für eine totale Last von 500kg
- Kundenindividuelle Lösungen durch die Entwicklungsabteilung von Fallprotec

Zertifizierung

EN 1808:2015

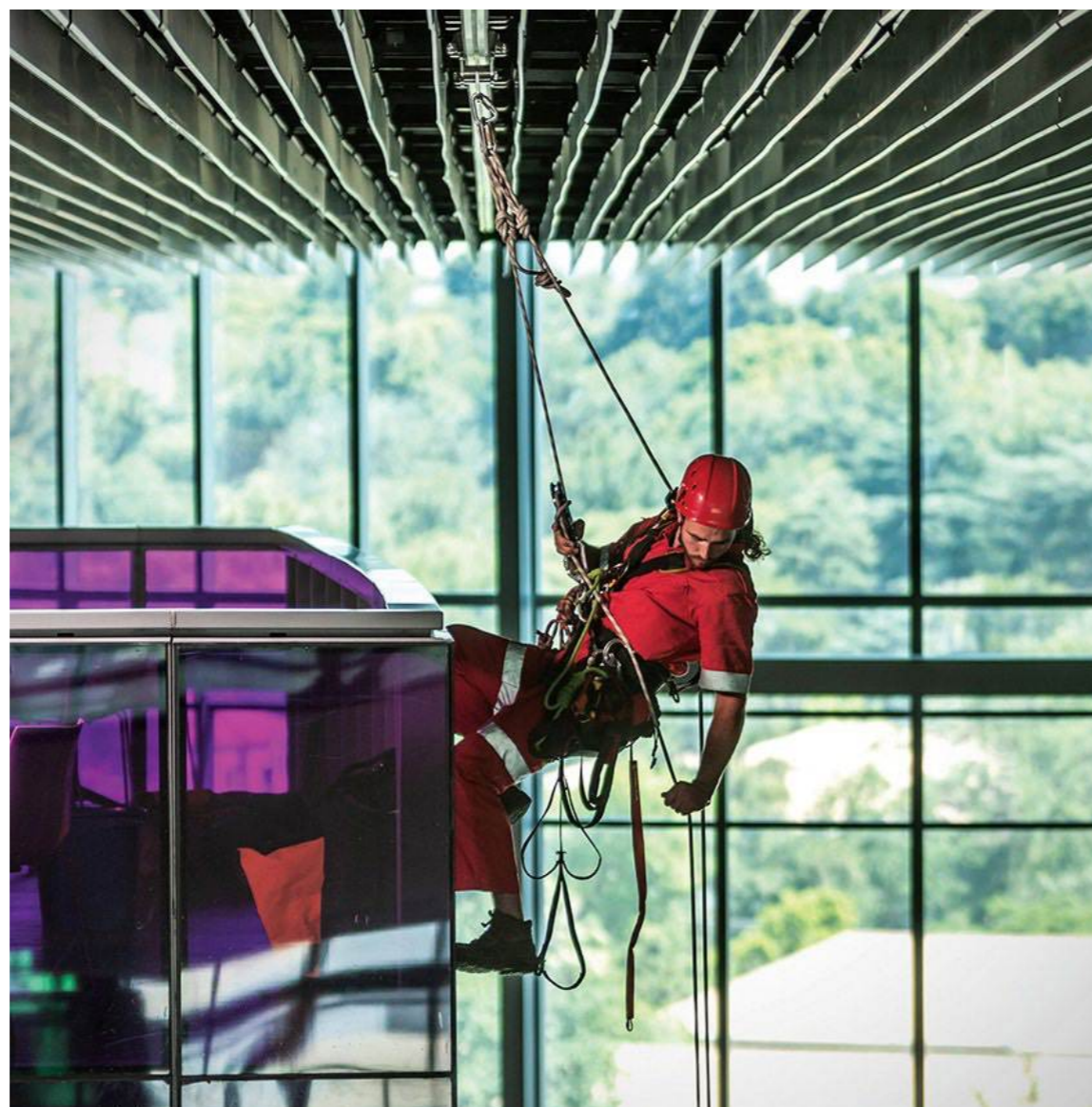
Anwendungen auf



🔍 Fallstudie



Klicken Sie auf das Bild, um alle Fallstudien zu SafeAccess



📺 Videos



YouTube

Klicken Sie auf das Bild, um das vollständige Video und andere mit diesem System verbundene Videos in unserem YouTube-Kanal anzusehen

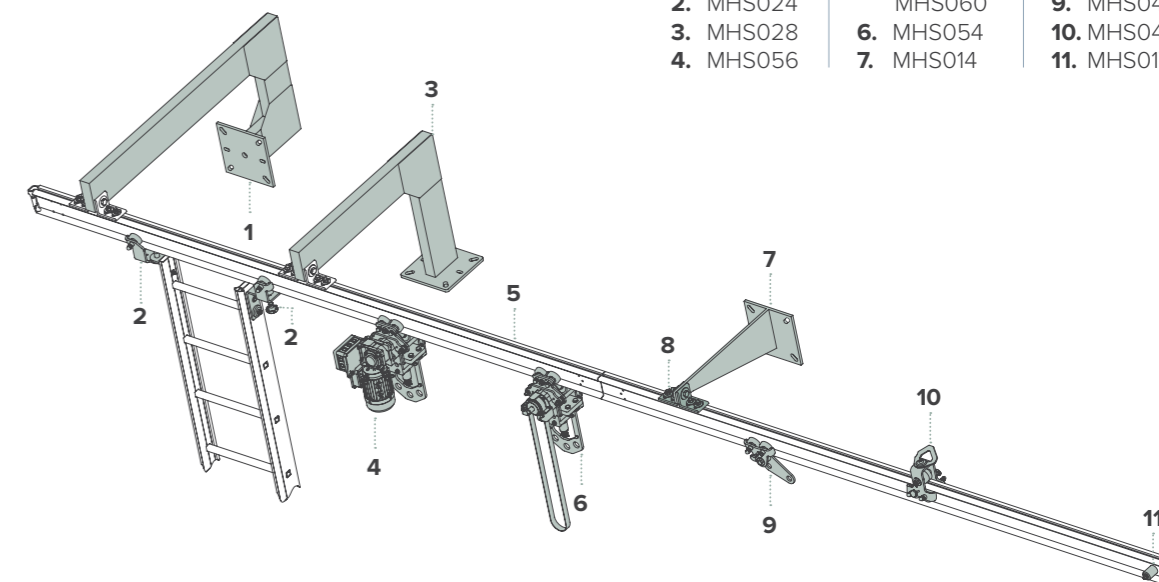
→ Die SafeAccess Schiene für seilunterstützte Arbeiten bietet eine effiziente Lösung für die Reinigung und Wartung der Fassaden.

Ob über Eingängen, in Innenhöfen oder an den äußeren Fassaden, die Schiene ist vielseitig einsetzbar und bis zu Höhen von 300m montierbar.

Die Schienen können auf Maß gebogen und nach Wunschfarbe pulverbeschichtet werden.

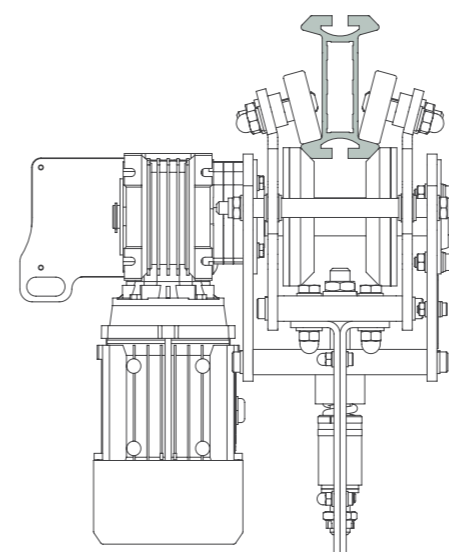
Die Laufkatzen fahren auf den Seiten der Schiene und können manuell, motorisiert oder batteriebetrieben bedient werden.

🔧 Horizontaler Seilzugang und Laufwagen



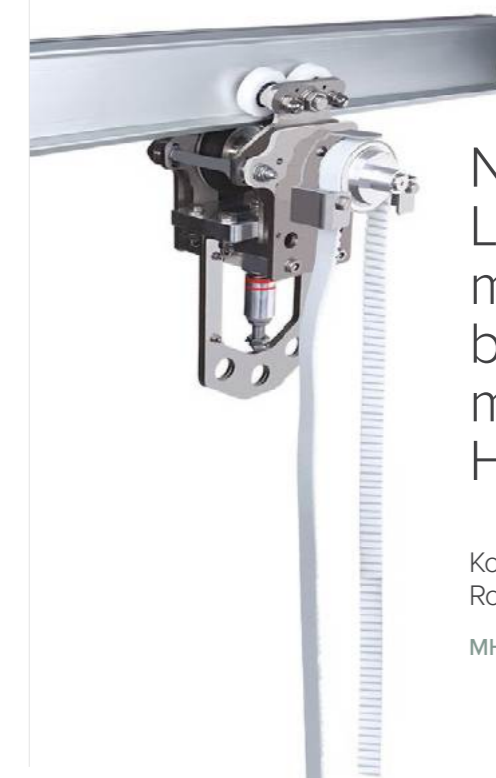
- | | | |
|-----------|-----------|------------|
| 1. MHS025 | 5. MHS059 | 8. MHS061 |
| 2. MHS024 | MHS060 | 9. MHS048 |
| 3. MHS028 | 6. MHS054 | 10. MHS049 |
| 4. MHS056 | 7. MHS014 | 11. MHS017 |

🔧 Chariot NAV 4



Motorisierter Laufkatze für die Aufhängung von Hängebühnen und RopeClimber. Die Laufkatze wird von der Hängebühne aus gesteuert.

MHS056



NAV 1
Laufkatze
manuell
betrieben
mittels
Haspelfahrwerk

Kompatibel mit dem RopeClimber.

MHS054

→ Kurzanleitung

In diesem architektonischen Gebäude befinden sich Gemeinschafts- arbeitsplätze, Büros, Geschäfte und Hotels. Es liegt in der schwedischen Hauptstadt und spiegelt die Überzeugung des Landes bezüglich nachhaltiger Entwicklung und Naturschutz wider.

Fallprotec entwarf und lieferte maßgeschneiderte Systeme für die Wartung der Glasinnenwände, Fassaden und Bäume.

→ Ergebnis

- 8 Maßgeschneiderte Safeaccess-Schienen mit abnehmbarem Korb
- 375m Safeaccess System in der Decke integriert

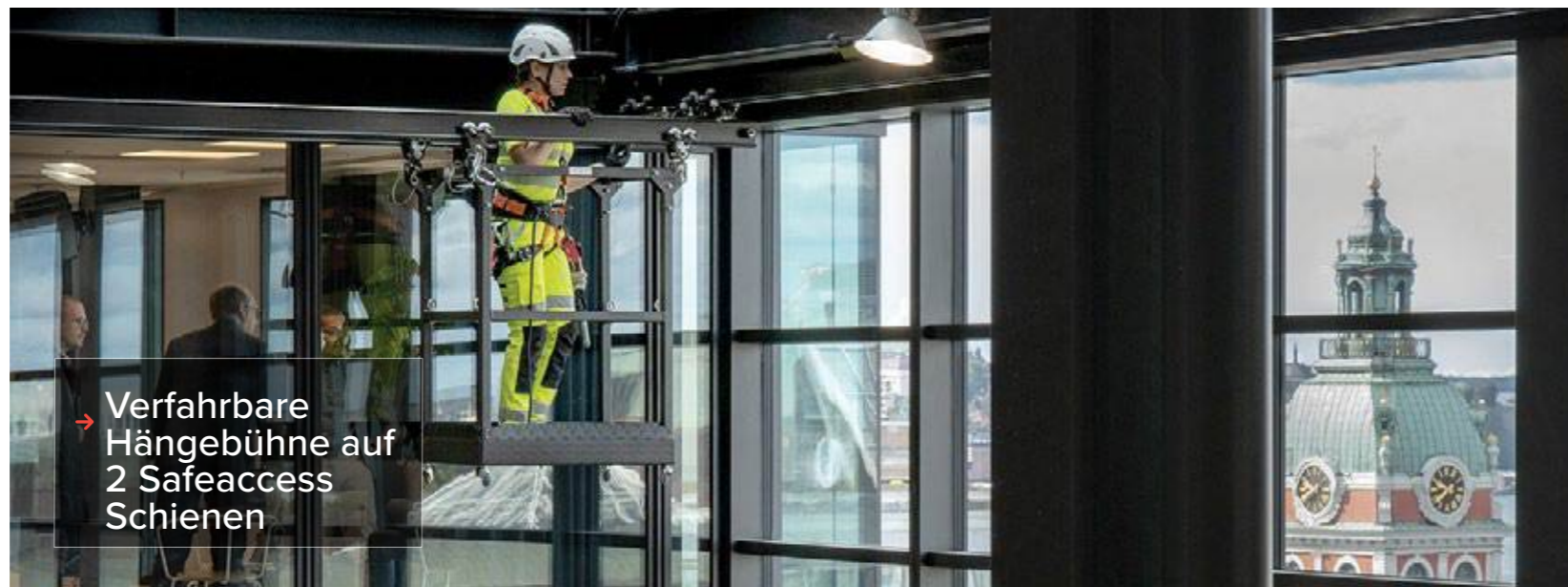
RopeClimber
kompatibles System



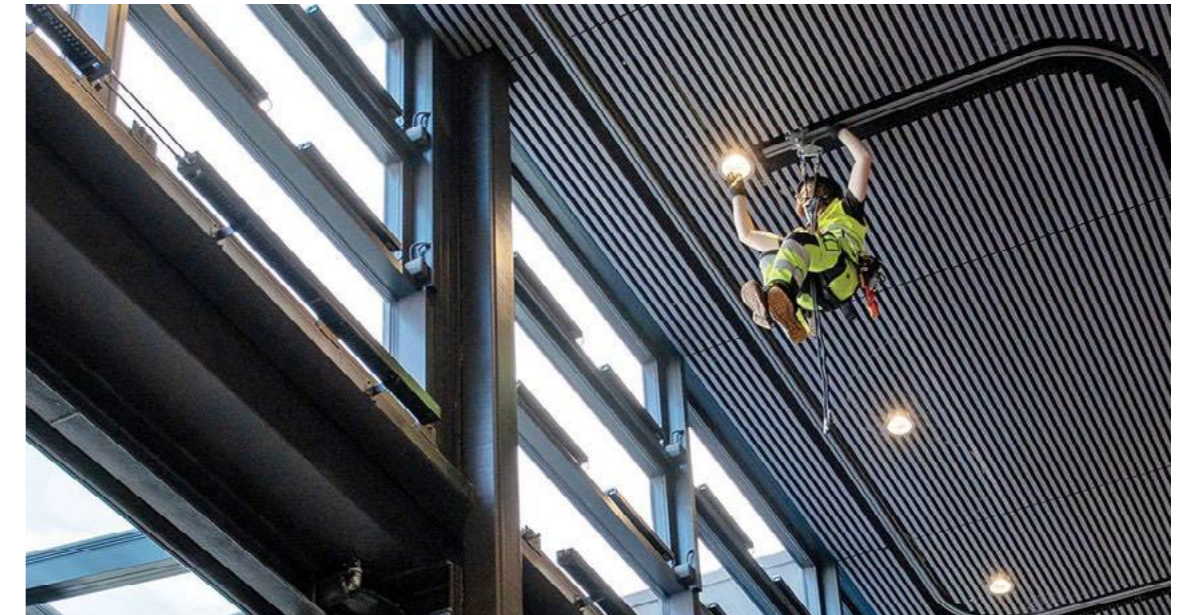
Stockholm, Schweden



→ SafeAccess
in der Decke
integriert



→ Verfahrbare
Hängebühne auf
2 Safeaccess
Schienen



✓ Vorteile

- Aluminium-Schiene
- Versteckte Deckenmontage, gut geeignet für architektonische Gebäuden
- Passend für Höhenarbeiter, RopeClimber und Hängebühnen
- Pulverbeschichtung auf Anfrage erhältlich
- Manuelle, motorisierte oder batteriebetriebene Laufkatze sind verfügbar
- Kundenindividuelle Lösungen durch die Entwicklungsabteilung von Fallprotec

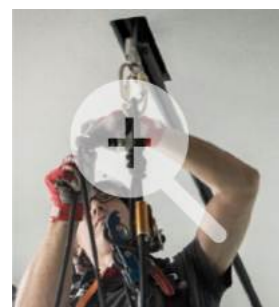
Zertifizierung

EN 1808:2015

Anwendungen auf



🔍 Fallstudie



Klicken Sie auf das Bild, um alle Fallstudien zu SafeAccess Typ C



📺 Videos

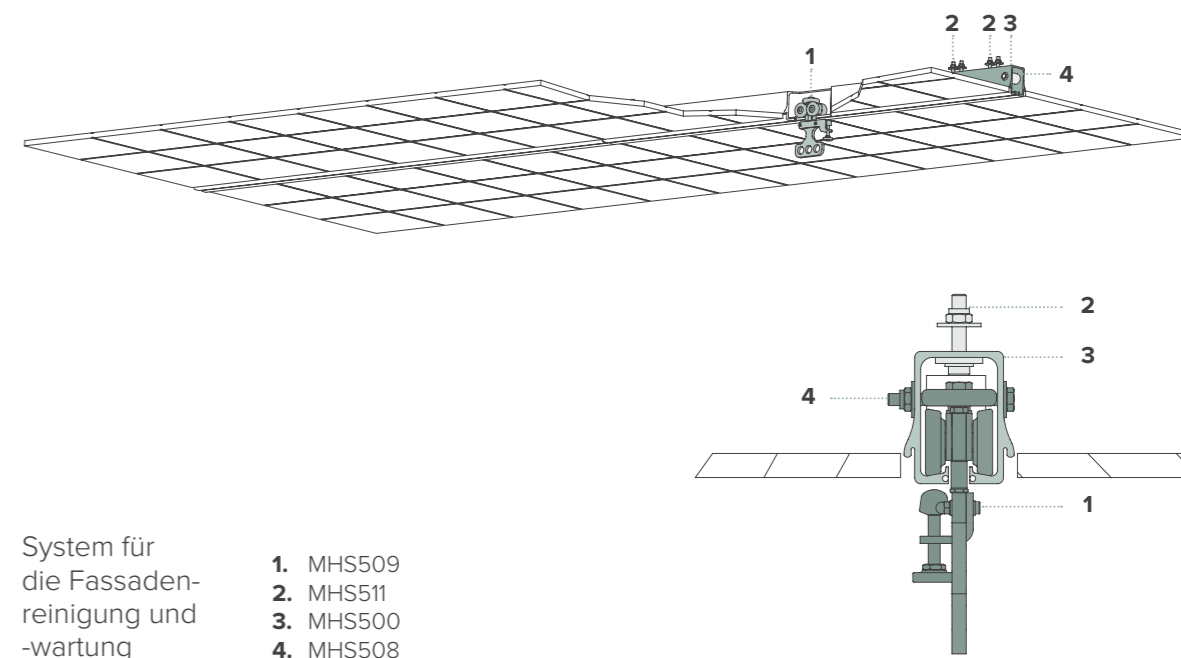


YouTube

Klicken Sie auf das Bild, um das vollständige Video und andere mit diesem System verbundene Videos in unserem YouTube-Kanal anzusehen

→ Die SafeAccess C Schiene eignet sich bestens für eine "verborgene" Montage in abgehängten Decken und ist somit kaum sichtbar. Die Schiene kann auf Maß gebogen und nach Wunschfarbe pulverbeschichtet werden. Spezielle Halterungen garantieren die richtige Positionierung der Schiene. Die Laufkatzen fahren in der Innenseite der Schiene. Für das horizontale Fahren sorgen manuelle, motorisierte oder batteriebetriebene Laufkatzen. Die Anschlagseinrichtung ist für Industriekletterer, RopeClimber oder hängende Arbeitsbühnengeeignet.

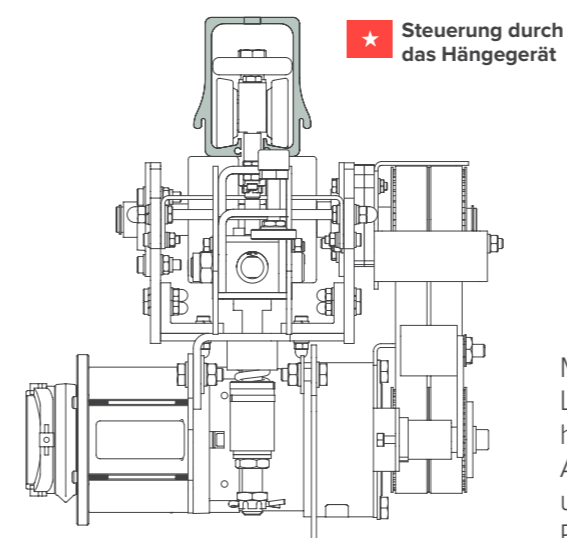
🔄 Horizontale SafeAccess C in der Decke mit Laufkatzen



System für die Fassadenreinigung und -wartung

- MHS509
- MHS511
- MHS500
- MHS508

🔄 Pilot 2 an SafeAccess C Schien



Motorisierte Laufkatze für hängende Arbeitsbühnen und RopeClimber.



Pilot 1 Laufkatze, manuell betrieben mittels Haspelantrieb

Kompatibel mit dem RopeClimber.

MHS503

✓ Vorteile

- Aktives Antriebssystem
- Steigungen bis zu 70°
- Abstand zwischen den Stützen 3m
- Passend für Höhenarbeiter, RopeClimber und Hängebühnen
- Kundenindividuelle Lösungen durch die Entwicklungsabteilung von Fallprotec

Zertifizierung

EN 1808:2015

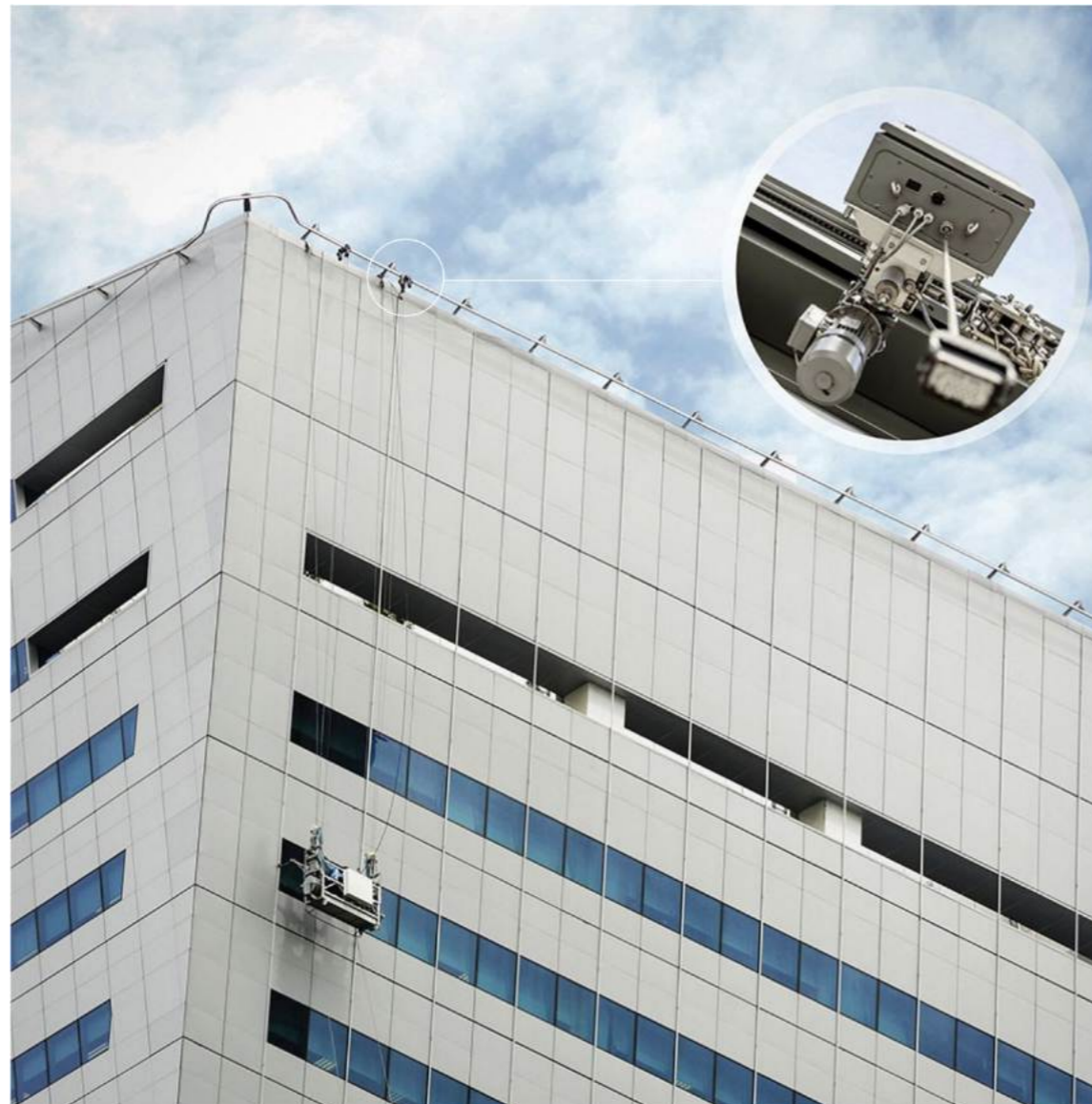
Anwendungen auf



🔍 Fallstudie



Klicken Sie auf das Bild, um alle Fallstudien zu SafeAccess Climbing



🎥 Videos

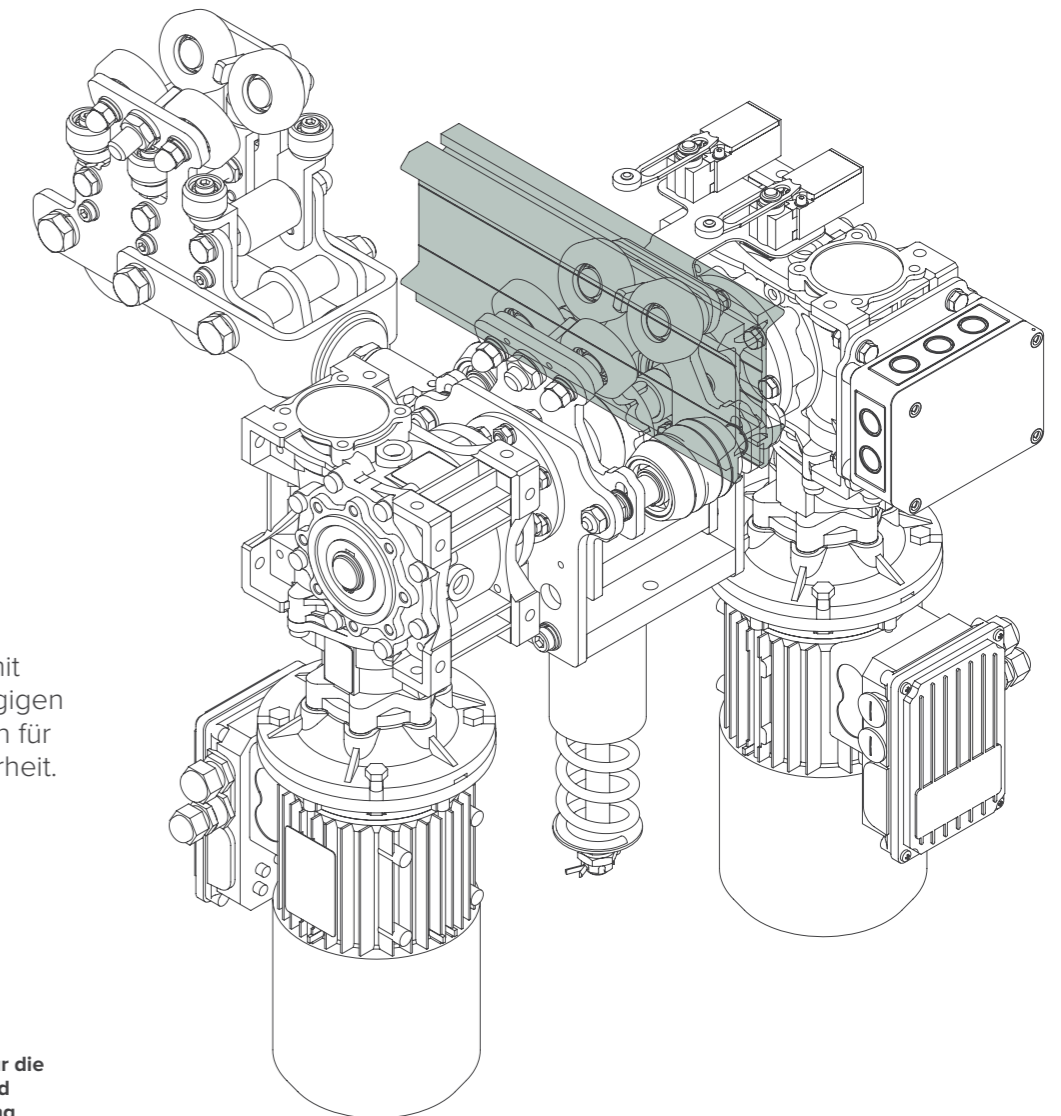


YouTube

Klicken Sie auf das Bild, um das vollständige Video und andere mit diesem System verbundene Videos in unserem YouTube-Kanal anzusehen

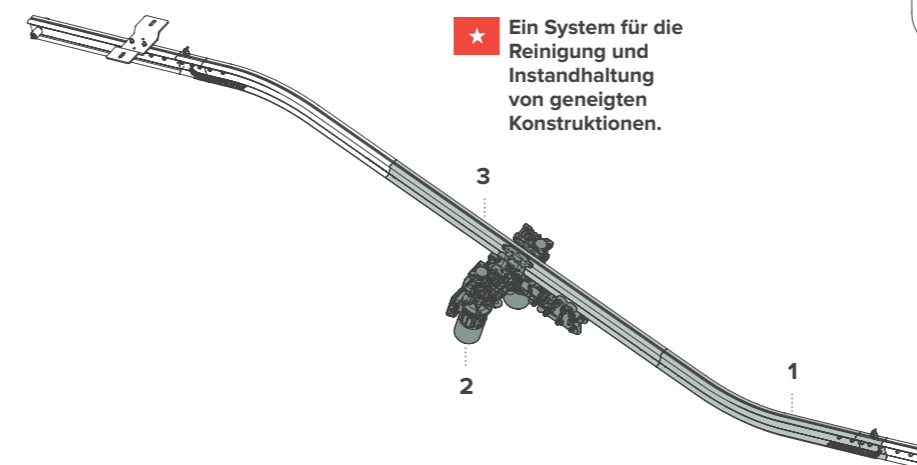
→ Die SafeAccess Schiene kann als geneigtes System für die Reinigung und Wartung der Fassaden montiert werden. Eine hochbeständige, aus Edelstahl gefertigte Kette wird an der Unterseite der Schiene eingeführt. Die Laufkatze ist mit einem Kettenrad ausgestattet, so dass Neigungen bis zu 70 Grad möglich sind. Die Kettensysteme sind für Neigungen am Zuverlässigsten.

🔄 NAV 6 Laufkatze



Ausgestattet mit zwei unabhängigen Elektromotoren für höchste Sicherheit. WLL 400kg

★ Ein System für die Reinigung und Instandhaltung von geneigten Konstruktionen.



🔄 Geneigte SafeAccess und Laufwagen

1. MHS065 | 2. MHS047 | 3. MHS040

✓ Vorteile

- ø12mm Textilkabel mit 79kN Bruchfestigkeit
- Gewicht des Textilkabels: 112 gr/m
- Hubgeschwindigkeit bis zu 8m/min bei einer Nutzlast von 240kg
- Hubgeschwindigkeit bis zu 12m/ min bei einer Nutzlast von 160kg
- Kann mit jedem System (Mindestgewicht 240 kg) verwendet werden
- Autonomie bis zu 8 Stunden je nach Nutzung
- Erwendbar für Jedermann nach halbtägiger Schulung

Zertifizierung

EN 1808:2015 | EN60204-1
Directive 2006 / 42 / EC

Anwendungen auf



Fallstudie



Klicken Sie auf das Bild, um alle Fallstudien zu RopeClimber Hebwinde



Videos



YouTube

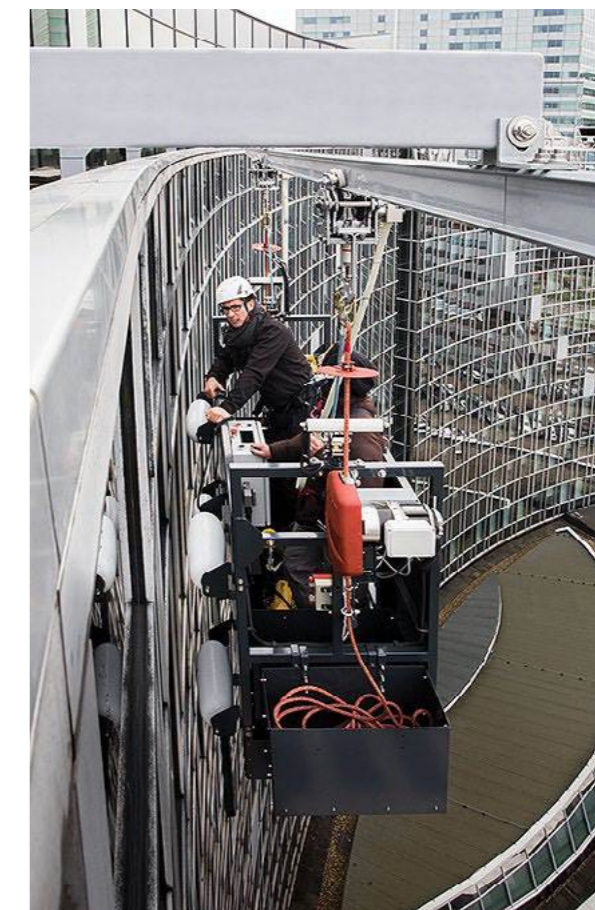
Klicken Sie auf das Bild, um das vollständige Video und andere mit diesem System verbundene Videos in unserem YouTube-Kanal anzusehen

→ RopeClimber
Standing chair

(Bild links)

Der Standing Chair ist ein hybrides System, das dem Benutzer ermöglicht, sowohl im Sitzen als auch im Stehen zu arbeiten. Der Arbeiter hat einen großen Bewegungsumfang und eine große Reichweite. Die Position des Seilzuges unter dem Schwerpunkt der Person erhöht deren Stabilität "in der Luft". Ein Satz Rollen erleichtert den Transport. Kann auch mit einer SafeAccess C-Schiene verwendet werden.

- Sicherheitsmerkmale: Auffanggerät am Sekundärseil, Überlast- und obere Endschalte
- Hängender Steuerkasten mit Not-Aus-Schalter
- Einfache Bedienung, keine Ausbildung zum professionellen Kletterer erforderlich
- LED, die über den Ladezustand des Akkus sowie über die Funktionen der Sicherheitsorganen informiert
- Vielseitige Ausrüstung
- Kostengünstige Lösung
- Batteriebetrieben
- Leichtgewichtig und kompakt
- Optimierte Installationszeit
- Ergonomisch und komfortabel für Personen, die in der Höhe arbeiten
- Alle Zubehörteile wurden gemäß EN1808:2015 entwickelt und getestet

Hänge-
bühne

Es ist einer der leichtesten Hängebühnen, die auf dem Markt erhältlich ist (Eigengewicht 188 kg). Die batteriebetriebene Winde RopeClimber löst diese Aufgabe der mit Steuer- und Stromkabeln verbunden ist. Dieses System funktioniert auch mit Textilkabeln, die einfacher zu handhaben sind als Kabel. Die RopeClimber Halterung ist für eine oder zwei Personen (Nennlast 120kg oder 240 kg) erhältlich.

Hebe-
winde

Die Hebewinde kann an jedem Fallprotec-Anschlagpunkt nach EN1808 montiert werden. Das Arbeitsseil geht auf und ab. In Kombination mit der Funksteuerung ist es ein hervorragendes Werkzeug für die Durchführung der Fassaden- oder Industriewartung.

→ Kurzanleitung

Das Ven Amsterdam ist als konzeptionelles Gebäude mit Arbeitsplätzen, Hotels, Wohnungen und Restaurants unter einem Dach konzipiert.

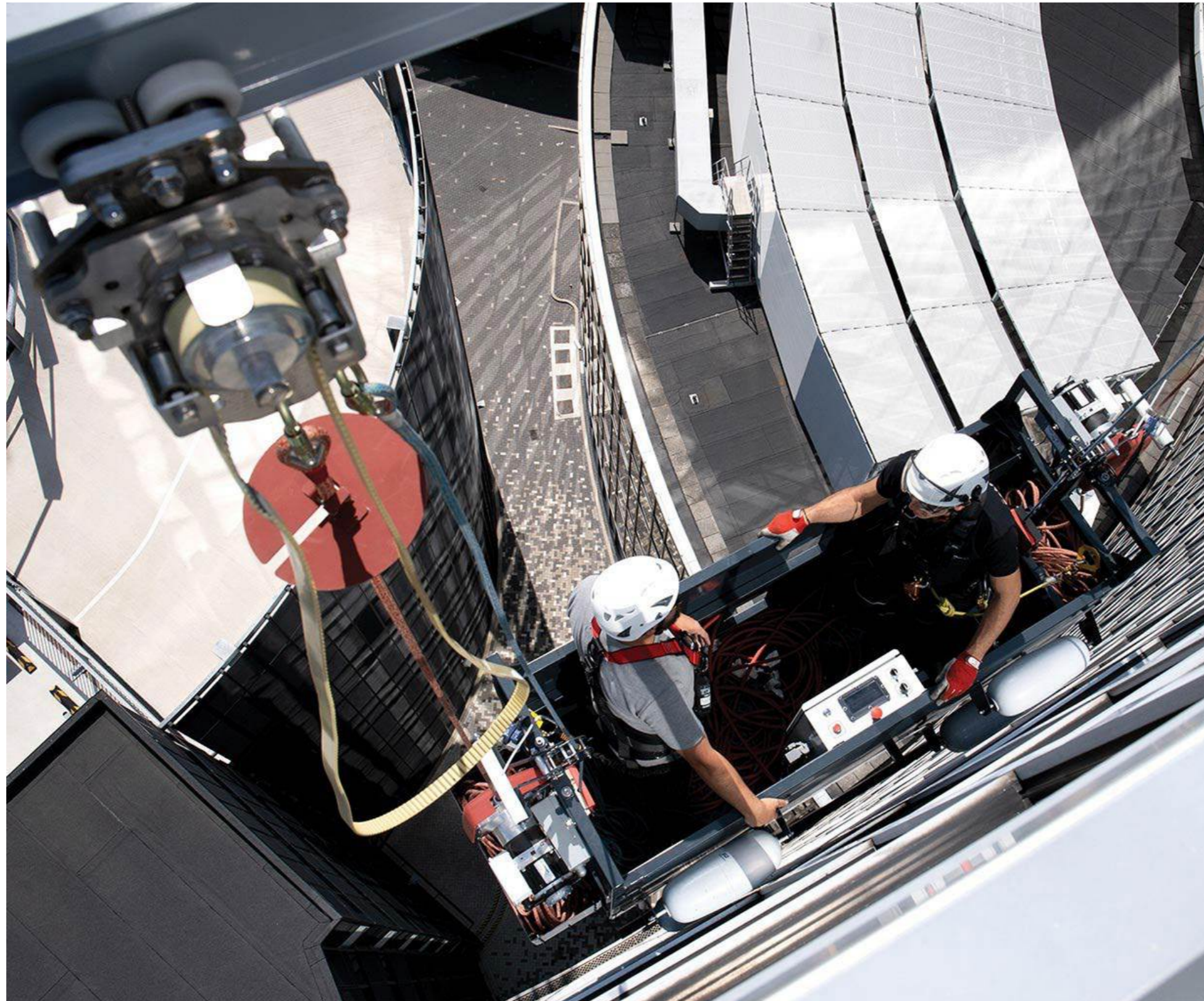
Für die Reinigung der Fenster dieser komplexen Konstruktion stellte Fallprotec eine RopeClimber 2-Personen- Hebebühne

zur Verfügung. Diese fest installierte Lösung ermöglicht es dem Reinigungsteam,

sich mit Hilfe von RopeClimbern nach oben und unten zu bewegen.



Amsterdam, Pays-Bas



→ Ergebnis

Der RopeClimber wurde für diese Anwendung wegen seines Vorteils gewählt.

- BMU-zertifizierte leichte Hebebühne mit einem Gewicht von nur 188kg
- Batteriegetriebene Hebewinde benötigen keine Stromversorgungskabel
- Hochfestes Textilkabel

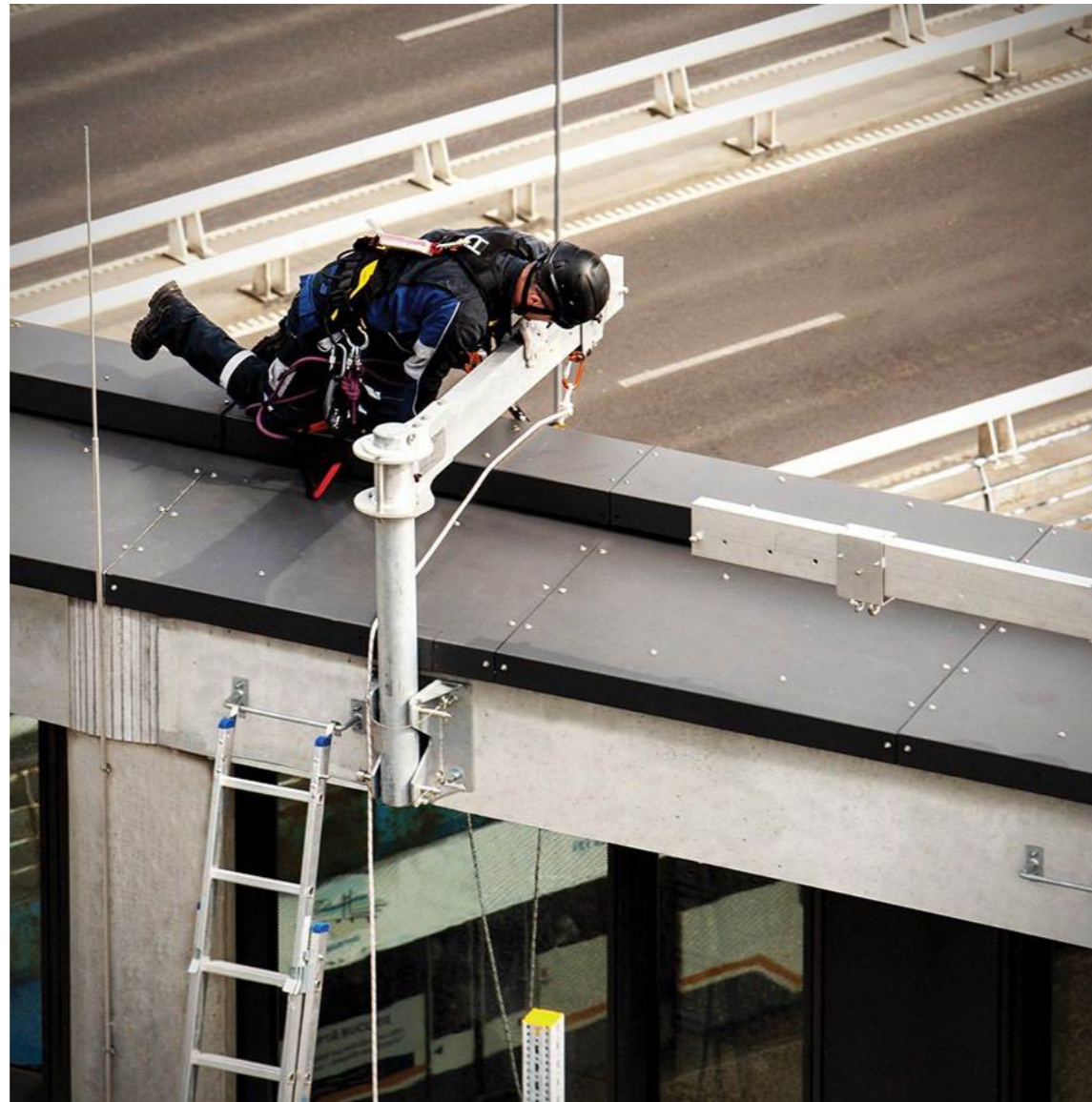
✓ Vorteile

- Diskrete und versteckte Lösung
- Passend für Seilzugangsspezialisten, RopeClimber und Hängebühnen
- Sonderanfertigungen auf Anfrage
Gesamte hängende
- Last 300kg
- Kundenindividuelle Lösungen durch die Entwicklungsabteilung von Fallprotec

Zertifizierung

EN 1808:2015

Anwendungen auf



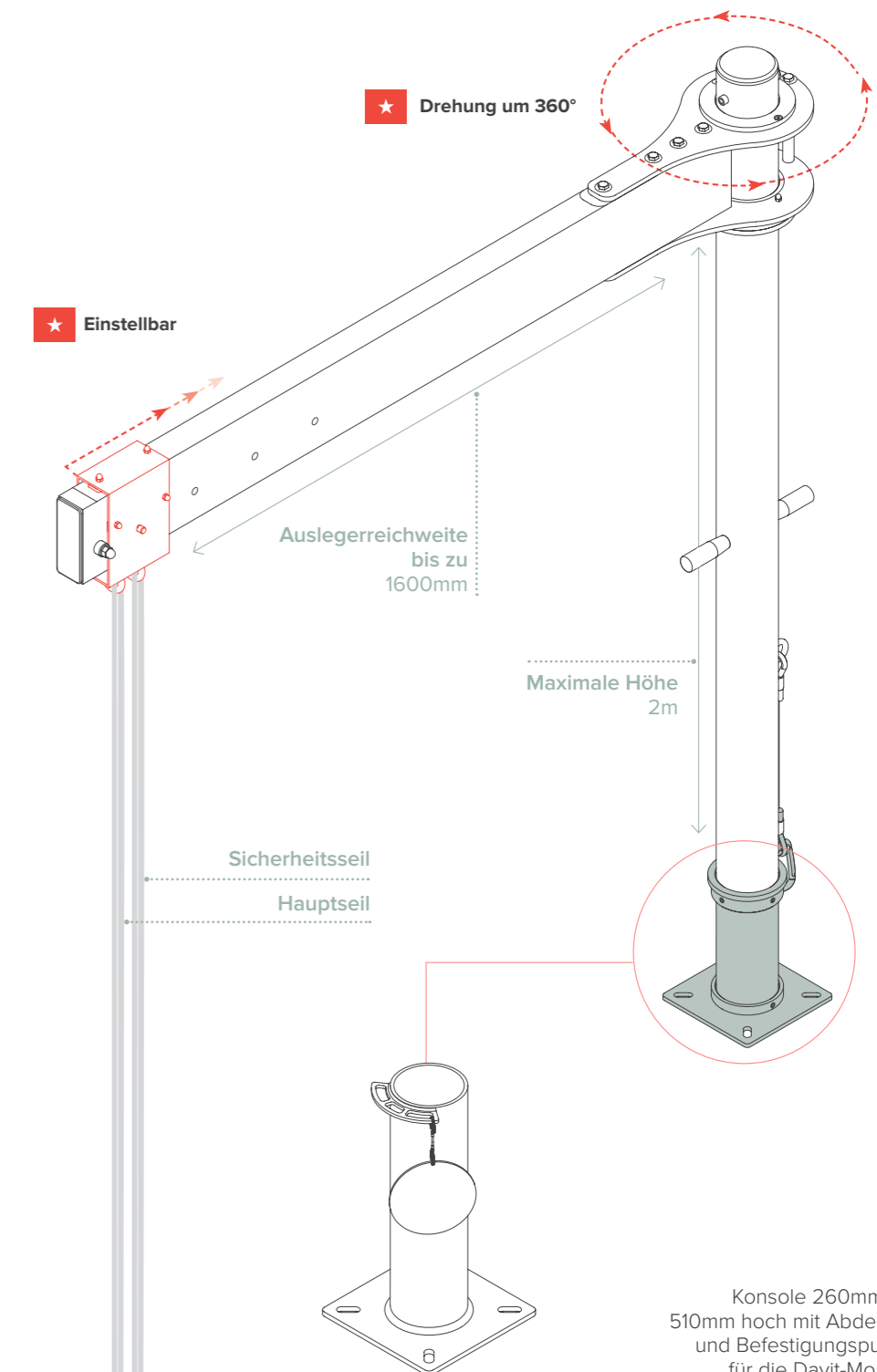
- Abnehmbarer Davit, der einem Arbeiter die Durchführung von Wartungs- oder Reinigungsarbeiten an einer Fassade ermöglicht. Der Davit kann von einem Seilzugangsspezialisten oder von einem RopeClimber-Benutzer verwendet werden. Der Davit wird mittels Konsolen, die fest am Gebäude installiert sind, auf dem Dach befestigt. Am Ende der Arbeiten wird der Davit demontiert und gelagert.

Der Davit besteht aus:

- Ein drehbarer Ausleger aus Aluminium, zwei Anschlagpunkte, ein Hauptseil und ein Sicherheitsseil.
- Einstellbare Anschlagpunkte
- Aluminiummast
- Edelstahlkonsolen für Boden. Eine Abdeckung schließt die Konsole bei Nichtgebrauch.
- Edelstahl oder verzinkte Konsolen für Attika.

Klicken Sie auf das Bild, um das vollständige Video und andere mit diesem System verbundene Videos in unserem YouTube-Kanal anzusehen

Potence sur embase pour toiture



Fallstudie



Klicken Sie auf das Bild, um alle Fallstudien zu Auslegerarme

Videos



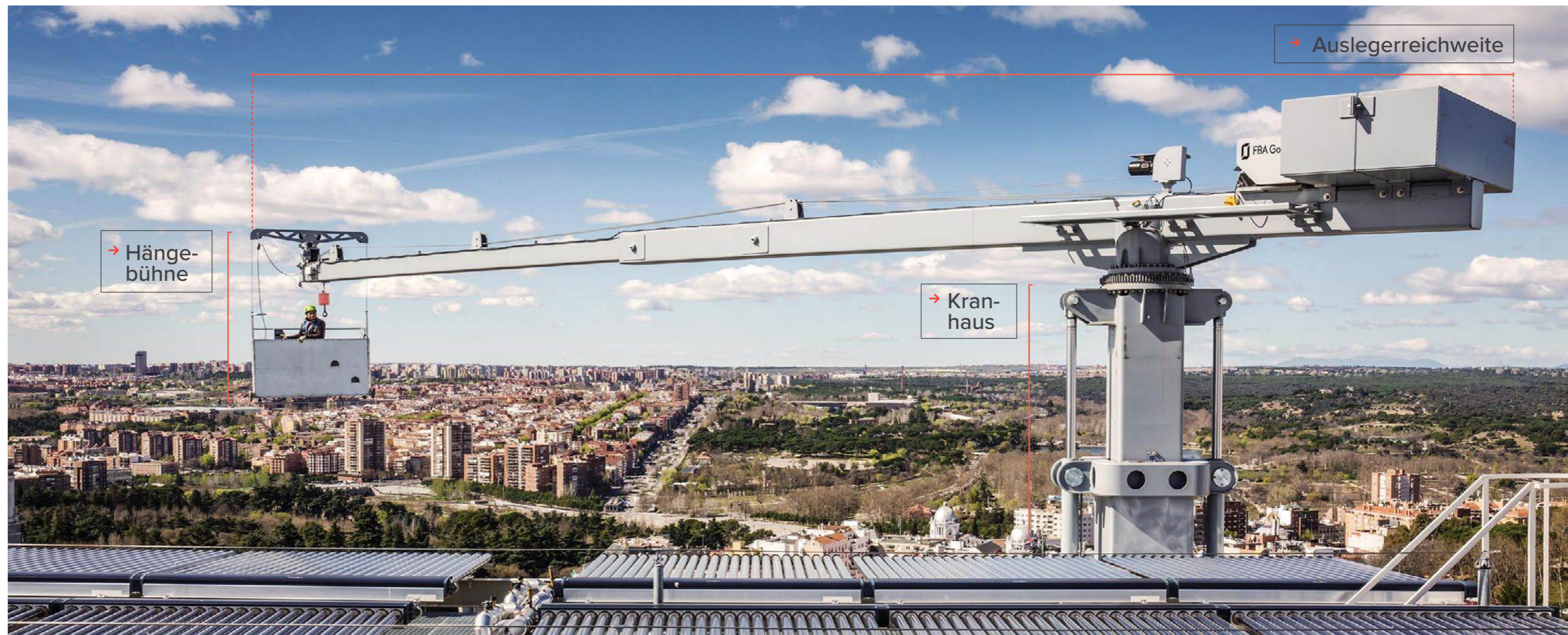
✓ Vorteile

- Die FBA kann mit einem Hilfshubwerk für den Wechsel von Glaseinheiten und andere schwere Wartungsarbeiten ausgestattet werden.
- Hergestellt aus standardisierten kundenindividuell angepassten Komponenten, um sicherzustellen, dass alle einzigartigen Fassaden des Gebäudes erreicht und gewartet / gereinigt werden können.
- Die Lösung für die Instandhaltung von Hochhäusern
- Einfach zu bedienen.
- Eine Zertifizierung als Seilzugstechniker ist nicht erforderlich.
- Modulares System, das die Erweiterung oder den Ausschluss von Elementen ermöglicht.
- Maßgeschneidertes Design für alle komplexen Fassadengeometrien

Zertifizierung

EN 1808:2015 | EN60204-1
Directive 2006 / 42 / EC

Anwendungen auf

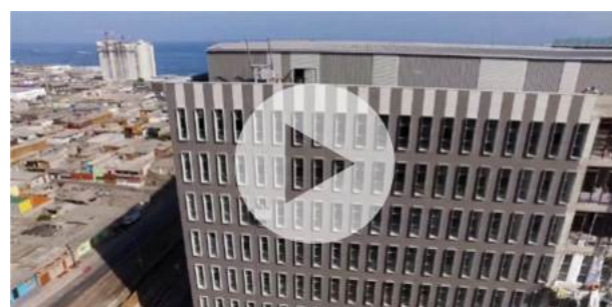


🔍 Fallstudie



Klicken Sie auf das Bild, um alle Fallstudien zu Fassadenbefahranlagen

🎥 Videos



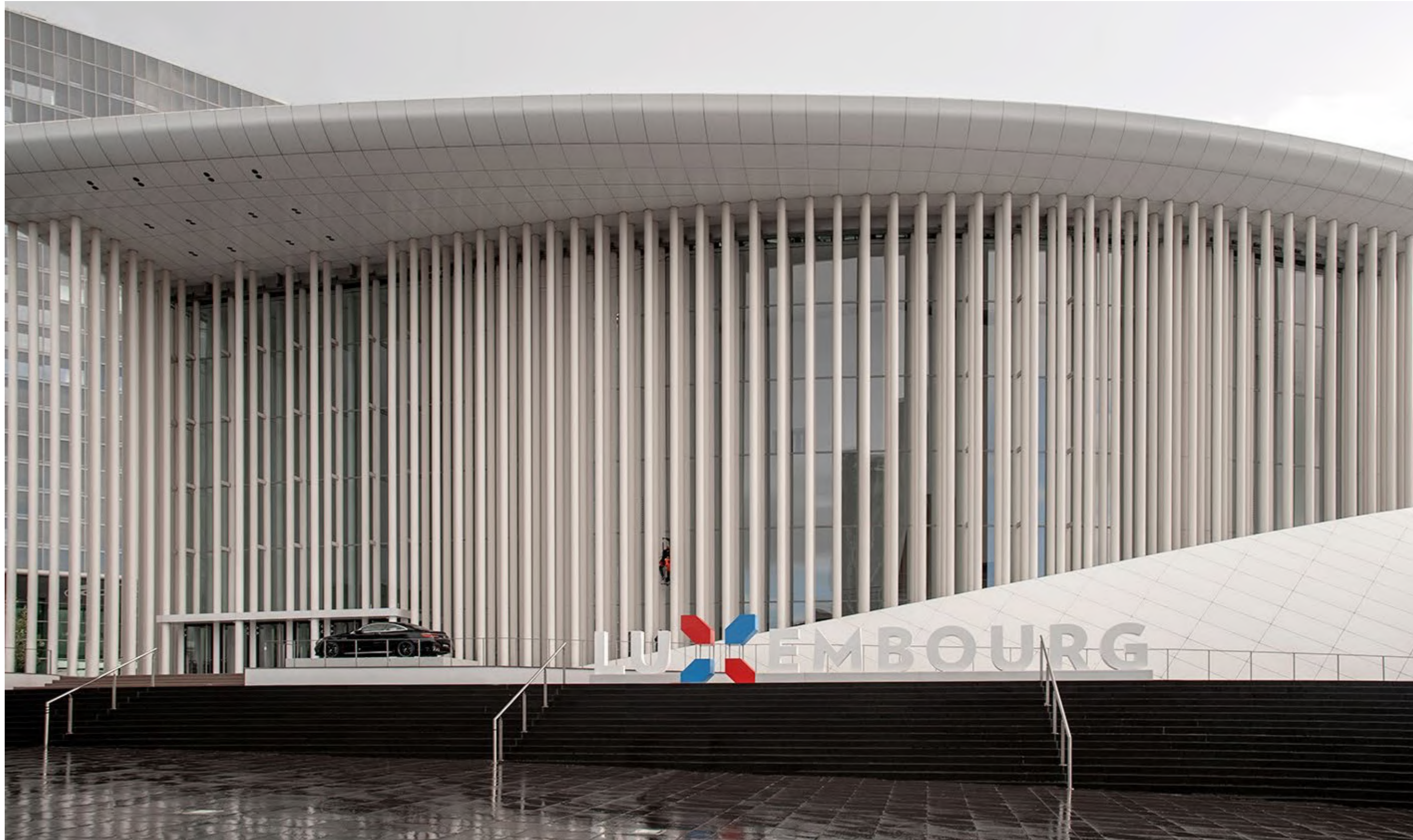
YouTube

Klicken Sie auf das Bild, um das vollständige Video und andere mit diesem System verbundene Videos in unserem YouTube-Kanal anzusehen

→ Eine Fassadenbefahranlage - FBA- ist ein am Dach befestigter mechanischer und elektronischer Kran mit einer Sicherheitsplattform, der sich systematisch über eine Konstruktion bewegt, während er Fensterputzer oder einen anderen Spezialisten für die Wartung der Fassade trägt. Architekten, Bauherren und Berater stehen oft vor Fassadenherausforderungen. Sie vertrauen Fallprotec & [FBA Gomyl](#) da sie eine breite Palette von FBAs anbieten. Sie bieten eine breite Palette von Maschinen mit Standardausstattung

bis hin zu ausgeklügelten modularen Strukturen, die den funktionalen Anforderungen und jeder Gebäude- fassadengestaltung und dem wachsenden nachhaltigen Architekturgebäude entsprechen.

Die Konstruktion der Maschine und ihrer Komponenten wird mit der neuesten Software berechnet und nach europäischen und nordamerikanischen Normen geprüft.



Luxembourg
FALLPROTEC SA

43-45, ZA Op Zaemer
4959 Bascharage
T: +352 26 55 09 30
F: +352 26 55 09 30 55
E: marketing@fallprotec.com

Spanien
FALLPROTEC SL

C/ Eduard Calvet i Pintó 4
Pol. Ind. Vallmorena
08339 Vilassar de Dalt
T: +34 93 114 22 31
E: info@fallprotec.es

Chile
FALLPROTEC LATAM

Avda. Alcalde Carlos Valdovinos 2199
Santiago de Chile
Región Metropolitana
T: +56 2 2512 6133
E: latam@fallprotec.com



www.fallprotec.com