



**TACTICAL  
2018**



[WWW.KONG.IT](http://WWW.KONG.IT)





# TACTICAL 2018

From the experience in climbing and rescue, updating since two centuries, here is a complete military line for intervention in any place and situation. Produced with the highest standard quality combined with the most advanced methods of research, KONG items make easier all the operations in which quickness and precision are essential and grant safety and reliability in hostile surroundings. Since 1830 KONG is producing quality equipment for your safety.

Dall'ultrasecolare esperienza maturata nel campo dell'attrezzatura per l'arrampicata sportiva e il soccorso, nasce una linea completa per l'intervento militare in ambito urbano e naturale.

Prodotti con i più alti standard qualitativi e le più avanzate metodologie di ricerca, gli articoli KONG facilitano tutte le operazioni che richiedono rapidità e precisione, garantendo sicurezza e affidabilità anche nelle situazioni più ostili.

Dal 1830 KONG produce l'equipaggiamento di qualità per la vostra sicurezza.

## INDEX INDICE

HELMETS / CASCHI	p. 3
HARNESSES / IMBRACATURE	p. 3
GLOVES / GUANTI	p. 4
ANCHORING TOOLS / ANCORAGGI	p. 4
DESCENDERS / DISCENSORI	p. 5
ROPE CLAMPS / BLOCCANTI	p. 7
PULLEYS / CARRUCOLE	p. 8
ACCESSORIES / ACCESSORI	p. 9
STRETCHERS / BARELLE	p. 10
K.A.R.S. (Kong Anti Rotation System)	p. 11
QUICK RELEASE / SGANCIO RAPIDO	p. 12
CONNECTORS / CONNETTORI	p. 12
BAGS / SACCHI	p. 15

## MIMETIC COLOURS COLORAZIONI MIMETICHE

This is a selection from our production; on request it is possible to make most items in various mimetic colours (JUNGLE, ARTIC e DESERT). For more information please refer to our catalogues or visit our web site [www.kong.it](http://www.kong.it)

Questo catalogo è un estratto della nostra produzione; su richiesta, è possibile realizzare lo maggior parte degli articoli nelle varie colorazioni mimetiche (JUNGLE, ARTIC e DESERT). Per maggiori informazioni vi preghiamo consultare i nostri cataloghi o visitare il nostro sito [www.kong.it](http://www.kong.it)

### ARTIC



### DESERT



### JUNGLE



## HELMETS CASCHI

### MOUSE

CE EN 12492

- Ultra-durable ABS shell, polyester strap with buckle, and quick size adjustment via the wheel regulation system.
- Equipped with marked holes for attaching headphones and visor.
- Universal size (52-63 cm).
- Weight: 375 g.
- Calotta in ABS ultrasensibile, cinturino in poliestere con chiusura a scatto, regolazione rapida della taglia tramite sistema a rotella.
- Dotato di fori pre-segnati per il fissaggio di cuffie e visiera.
- Taglia unica (52-63 cm).
- Peso: 375 g.



### MOUSE VISOR

- Visor for helmet with mounting kit included.
- Easily mountable on Mouse helmet thanks to the pre-marked holes in the shell.
- Conform to CE EN 166.
- Visiera per casco con kit per il fissaggio incluso.
- Facilmente montabile sul casco Mouse grazie ai fori nella calotta pre-segnati.
- Certificazione CE EN 166.



### MOUSE PLATES #997051N00KK (2 pieces)

- Pair of plates for assembling headphones on Mouse helmet.
- Coppia di piastine per il montaggio delle cuffie sul casco Mouse.



## HARNESSES IMBRACATURE

### TARGET PRO

CE EN 12277/A - EN 361 - EN 358 - EN 813

- Professional harness for operators and rescuers.
- Removable upper part, comfortable, light and breathable.
- Ultra-fast dressing.
- Imbracatura professionale per gli operatori e i soccorritori.
- Parte superiore amovibile comoda, leggera e traspirante.
- Vestizione ultra-rapida.

#8W9932T00KK - S / 850 g  
#8W9933T00KK - M/L / 875 g  
#8W9935T00KK - XL / 900 g



#8W9932N00KK - S / 850 g  
#8W9933N00KK - M/L / 875 g  
#8W9935N00KK - XL / 900 g



### ROGER

CE EN 12277/C - EN 813

- Rescue harness, easy to adjust by the four special auto-locking buckles.
- Fitted with wide, comfortable and breathable paddings, two belay loops (front and rear) and five gear loops arranged to avoid accidental snagging.
- Imbracatura da soccorso, facile da regolare grazie alle 4 speciali fibbie autobloccanti.
- Dotata di ampie e confortevoli imbottiture traspiranti anche sulla fascia lombare, 2 anelli di ancoraggio (uno anteriore e uno posteriore) e 5 anelli porta materiale disposti in maniera tale da evitare impigli accidentali.

#8C9892N00KK - S / 595 g  
#8C9893N00KK - M/L / 630 g  
#8C9894N00KK - XL / 670 g







**GLOVES  
GUANTI**

**SKIN GLOVES**

CE EN 388:2003

- Gloves for operators with leather palm, breathable nylon back and rubber reinforced fingers.
- Available in 4 sizes from S to XL.
- Guanto per operatori con palmo in pelle, dorso in nylon traspirante e dita rinforzate in gomma.
- Disponibile in 4 taglie dalla S alla XL.

- #95205N002KK - S / 75 g
- #95205N004KK - M / 80 g
- #95205N006KK - L / 85 g
- #95205N007KK - XL / 90 g



**FULL GLOVES**

CE EN 388:2003 - EN 420:2003

- Gloves for operators with reinforced Kevlar palm, breathable leather and nylon back.
- Available in 5 sizes from S to XXL.
- Guanto per operatori con palmo rinforzato in Kevlar, dorso in pelle scamosciata e nylon.
- Disponibile in 5 taglie dalla S alla XXL.

- #95203NNN2KK - S / 105 g
- #95203NNN4KK - M / 110 g
- #95203NNN6KK - L / 115 g
- #95203NNN7KK - XL / 120 g
- #95203NNN8KK - XXL / 125 g



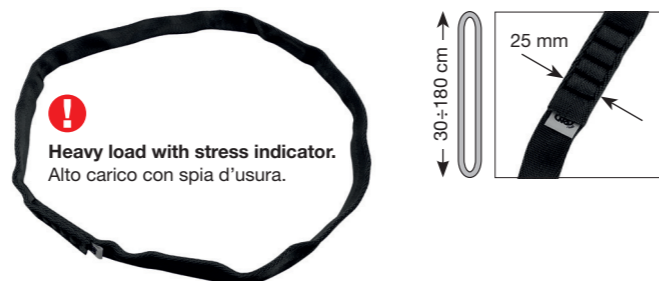
**ANCHORING TOOLS  
ANCORAGGI**

**ARO BULL**

CE EN 795B - EN 354 - EN 566

- Heavy load double layer textile anchor sling. It is produced in different lengths and it is perfect for high resistance anchoring. It is made in different colors based on the length. The stress indicator allows an immediate inspection of the product. The different internal colouring allows an immediate inspection and it show at a glance the status of the product. In addition to the standard dimensions possible, on request, custom lengths.
- Ancoraggio tessile ad anello alto carico. Prodotto in differenti lunghezze è il prodotto ideale per un ancoraggio sicuro e garantito. Realizzato in diverse colorazioni in base alla lunghezza le Aro bull Kong permettono una verifica immediata dello stato di usura o danneggiamento. Attraverso una colorazione interna differente permettono un'ispezione immediata ed evidenziano a colpo d'occhio l'usura del prodotto. Oltre alle dimensioni standard è possibile, su richiesta, chiedere lunghezze personalizzate.

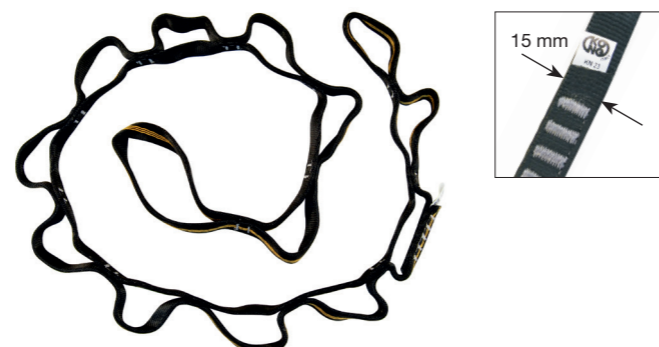
- #280A030N0KK - 30 cm / 52 g
- #280A060N0KK - 60 cm / 95 g
- #280A080N0KK - 80 cm / 130 g
- #280A120N0KK - 120 cm / 185 g
- #280A150N0KK - 150 cm / 230 g
- #280A180N0KK - 180 cm / 270 g



**CHAIN TUBULAR #273T120N0KK - 90 g**

CE EN 795/B - EN 354 - EN 566 - EN 358

- Nylon sling for mountaineering, free climbing, caving, work and rescue.
- A multiuse sling, designed to be used in rappelling, or employed as security longe.
- If loaded from one end to the other, this sling can be loaded up to 23kN. The other chain links withstand lower loads of no more than 3kN.
- Fettuccia multifunzione, studiata per l'uso in corda doppia e come longe di sicurezza (alpinismo, arrampicata, speleologia).
- Se caricata da estremità a estremità, può sostenere carichi fino a 23kN. Le aperture intermedie possono sostenere un carico minore, non superiore a 3kN.
- Attenzione: un inserimento errato del moschettoni può causare la rottura delle cuciture anche con carichi bassi.



**RIGGING PLATES**

- Rigging plates 20mm diameter, designed to organize a tidy workplace and to create an easy system of multiple anchor points.
- The upper hole allows to fit two carabiners at the same time.
- Made of light aluminum alloy, very light, compact and durable.
- Moltiplicatori di ancoraggio concepiti per organizzare una postazione di lavoro ordinata e creare un facile sistema di ancoraggi multipli.
- Il foro superiore permette di ospitare due connettori.
- Realizzate in lega leggera di alluminio, molto leggera, compatta e resistente.

**TRIS**

#864N13400KK - 57 g  
CE EN 795B



**POKER**

#864N14400KK - 96 g  
CE EN 795B



**FULL #864N15400KK - 90 g**

CE EN 795B - EN 15151-2 - CENT/TS 16415

- A belay plate that can be used in many different conditions.
- Innovative three hole rigging plate certified to EN 795/B for 5 people, it can also be used as a brake for rappelling with single or double ropes.
- It is a very useful device for rescue operations, the natural choice for mountain experts. It allows a cleaner belay point, avoiding tricky and cumbersome chains of carabiners and plates. The wide upper hole is able to accommodate two connectors for higher safety. When used as a descending device, it works with ropes from 8 to 12mm.
- Una piastrina d'assicurazione che può essere utilizzata anche come multi-ancoraggio.
- Innovativa piastrina multiancoraggi a tre fori certificata EN 795/B per 5 persone, utilizzabile anche come freno per la calata con corde doppie o singole.
- Perfetta per le manovre di soccorso, è lo strumento ideale per i professionisti della montagna. Permette una maggiore pulizia in sosta evitando complicate e ingombranti catene di moschettoni e freni. L'ampio foro superiore è in grado di alloggiare due connettori per una maggiore sicurezza. Come discensore funziona con corde da 8 a 12mm.



**DESCENDERS  
DISCENSORI**

**INDY EVO #80102N400KK - 450 g**

CE EN 341 - EN 12841/C - NFPA-T/E

- Indy Evo is a manually operated descender device with double autolocking system, that locks both when the lever is released or when it is pressed. INDY EVO is also a descender device (conform to EN 12841 type C) for working rope and it allows a descent at a controlled speed and stop at any time, hands free, on a static rope (EN 1891) or dynamic rope (EN 892). Light weight and compact size, long life guaranteed by the stainless steel cams and low maintenance make it a working tool very appreciated by the industry.
- Certified for two people, it allows the lowering of two people at the same time. It allows to take in slack the rope.
- Indy Evo è un dispositivo di discesa a comando manuale dotato di bloccaggio automatico che si attiva sia rilasciando la leva sia premendola. INDY EVO è inoltre un discensore (conforme alla norma EN 12841 tipo C) per corda da lavoro, che permette una discesa a velocità controllata ed un arresto a mani libere su corde statiche (EN 1891) o dinamiche (EN 892). Le dimensioni e il peso ridotti, la lunga durata garantita dalle camme in acciaio inox e la ridotta manutenzione, ne fanno uno strumento di lavoro molto apprezzato. Certificato per due persone, permette di calare contemporaneamente due persone per manovre di soccorso.
- Permette il recupero della corda per la risalita.



**OKA #80508N400KK - 95 g**

CE EN 15151-2

- Descender especially conceived for canyoning, designed not only for progression on rope but also for use in emergency, recovery and rescue situations which are very difficult to manage with other devices.
- Quick, safe and effective function in all conditions.
- The ease of operation, diversity of progression techniques on ropes of different diameters, and the multitude of braking positions are characteristics achieved through its joint development with rescue technicians.
- Connector suggested: Large Multiuse Auto Block #737.V1
- Available as a set OKA + Large Multiuse Auto Block connector # 805SET001KK
- Supplied with two spare rubber parts.
- Nuovo discensore studiato per il torrentismo, concepito non solo per la progressione su corda ma anche per l'utilizzo in situazioni di emergenza, recupero e soccorso difficilmente gestibili con altri dispositivi.
- L'utilizzo è rapido, sicuro ed efficace in ogni condizione.
- La facilità di manovra, la modularità di progressione su corde di diverso diametro e la molteplicità di posizione di frenaggio sono caratteristiche ottenute grazie allo sviluppo congiunto con i tecnici del soccorso.
- Moschettoni consigliato: Large Multiuse Auto Block # 737.V1
- Disponibile set OKA + connettore Large Multiuse Auto Block # 805SET001KK
- Fornito con due gommini blocca-connettore di ricambio.







## 8 CLASSIC #80503N400KK - 110 g

CE EN 15151-2 - NIT 271-1 - NIT 271-2

- Classic figure of '8' descender. Perfect for belaying the first climber with half, single or double ropes.
- A true workhorse for Kong which continues to be popular all over the world.
- Works on ropes from 9 to 12 mm
- Classico discensore a '8'. Ideale per assicurazione del primo di cordata, per uso in discesa con mezza corda, corda singola e doppia.
- Un vero cavallo di battaglia per Kong, che continua ad essere apprezzato in tutto il mondo.
- Funziona su corde da 9 a 12 mm



## BIG 8 ALU #80506N400KK - 260 g

CE EN 15151-2

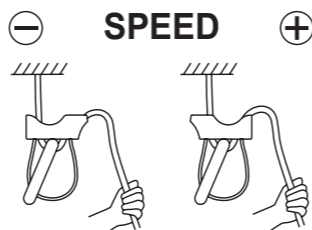
- Figure '8' descender with wings to allow lock-off. Perfect for belaying the first climber with double ropes.
- The large central opening allows you to pass rope knots.
- Works on ropes from 9 to 16 mm
- Available in alu alloy and stainless steel versions.
- Discensore a '8' con appendici per bloccaggio corda e creazione di una chiave di arresto. Ideale per assicurazione del primo di cordata e per discesa in corda doppia.
- La grande apertura centrale consente di superare eventuali nodi sulle corde.
- Funziona su corde da 9 a 16 mm
- Disponibile in alluminio e in acciaio inox.



## CHUY #940N00400KK - 55 g

CE EN 15151-2

- The Chuy is a belay and rappel device that works on half, twin and single ropes. Very light, the user can change the braking capacity thanks to the "V" shape notches, so as to modulate the effort of the user according to their own weight, the rope used, and all those factors that modify friction and consequently the braking. It gives a smooth feed, strong braking and a great look. Conforms to the norm EN 15151-2 for manual braking devices.
- It is recommended for use with HMS screw sleeve connectors.
- Il nuovo Chuy è un assicuratore discensore che funziona su mezza corde, corde gemelle e corde singole. Molto leggero, ha il pregio di poter variare la capacità frenante grazie alle gole a "V" così da modulare lo sforzo dell'utilizzatore in base al proprio peso, alla corda utilizzata e a tutti quei fattori che modificano l'attrito e di conseguenza la frenatura. Fluidità di funzionamento, ottimo frenaggio e look accattivante. Conforme alla recente norma per i dispositivi di frenaggio a comando manuale EN 15151-2.
- Ne consigliamo l'uso in abbinamento ad un connettore HMS con ghiera a vite.



## GI-GI #859N00400KK - 68 g

CE EN 15151-2

- A real workhorse for Kong!
- Multipurpose hot-forged aluminum plate for use with single, double and twin ropes.
- Its main applications are self-locking belaying for one or two seconds and abseiling.
- The central rib acts as a fulcrum on the connector and allows the recovery of two people, even secured to ropes of different diameter, either simultaneously or separately. In the case of a fall, only the rope subjected to the fall blocks, leaving the other free to slide.
- It is possible to use the GI-GI in combination with a self-locking device and a foot pedal for emergency lifting.
- Un vero cavallo di battaglia di Kong!
- Piastrina di assicurazione multiuso in alluminio forgiato a caldo, utilizzabile con corda singola, doppia, gemellare.
- Le sue applicazioni principali sono le seguenti: assicurazione autobloccante di uno o due secondi di cordata; discesa in corda doppia.
- La speciale costolatura centrale agisce come fulcro sul connettore e permette di recuperare due persone anche assicurate a corde di differente diametro, sia contemporaneamente che separatamente perché in caso di caduta solamente la corda sottoposta a strappo si blocca lasciando l'altra libera di scorrere.
- E' possibile usare la GI-GI in combinazione con un autobloccante e un pedale per risalite di emergenza.



## ROPE CLAMPS BLOCCANTI

### LIFT

CE EN 567 - EN 12841/B - NFPA 1983:12 T

- Rope clamp for rope access, available in left and right versions. All the components are part of the latest generation of Kong blockers. Excellent ability to block out particularly on muddy and icy ropes thanks to the holes on the cam and on the side plate. The new material and a special chemical and thermal process give to the cam, in addition to black color, a much higher surface hardness. The result is a great wear resistance and a reduction of the fragility that usually penalizes steels by quenching to low temperatures. New opening lever, ergonomic, easy to handle and protected from shocks and from the risk of accidental opening.
- Bloccante mobile per risalita, disponibile in versione destro e sinistro. Utilizza tutta la componentistica di ultima generazione dei bloccanti Kong. Ottima la capacità di bloccare su corde particolarmente infangate grazie alle asole di svuotamento presenti non solo sulla camma ma anche sulla guancia. Il nuovo materiale ed uno speciale procedimento termico e chimico conferiscono alla camma dentata, oltre al colore nero, una durezza superficiale molto superiore. Il risultato è una grande resistenza all'usura ed una riduzione della fragilità che solitamente penalizza gli acciai da tempra alle basse temperature. Nuovo il clicchetto d'apertura, ergonomico, facile da manovrare e molto protetto dagli urti e dal rischio di aperture accidentali.



#896NN4S00KK (left) - 225 g #896NN4D00KK (right) - 225 g

## CAM-CLEAN #82400N400KK - 153 g

CE EN 567 - EN 12841/B

- Chest rope clamp specifically conceived for climbing, caving, rescue, work at height, canyoning.
- All the components are part of the latest generation of Kong blockers. Excellent ability to lock on muddy and icy ropes thanks to the holes in the cam. The new material and a special chemical and thermal process give the cam a much higher surface hardness in addition to the black color. The result is great wear resistance and a reduction of the fragility that usually occurs by quenching steel to low temperatures. New opening lever which is ergonomic, easy to handle and protected from shocks and the risk of accidental opening.
- Bloccante ventrale di dimensioni ridotte, studiato per la speleologia e per tutte le applicazioni di derivazione speleologica quali soccorso, soccorso in forra, lavori in altezza, canyoning.
- Utilizza tutta la componentistica di ultima generazione dei bloccanti Kong. Ottima la capacità di bloccare su corde particolarmente infangate grazie alle asole di svuotamento presenti sulla camma. Il nuovo materiale ed uno speciale procedimento termico e chimico conferiscono alla camma dentata, oltre al colore nero, una durezza superficiale molto superiore. Il risultato è una grande resistenza all'usura ed una riduzione della fragilità che solitamente penalizza gli acciai da tempra alle basse temperature. Nuovo il clicchetto d'apertura, ergonomico, facile da manovrare e molto protetto dagli urti e dal rischio di aperture accidentali.



## FUTURA SYSTEM

- A revolution in rope clamp world for the extremely tiny dimensions and ergonomic shapes.
- It's the natural marriage between three devices, the best support to ascend a rope with the "ROPE WALKING SYSTEM" (as if climbing a ladder).
- After testing the system, cavers confirm an excellent performance and a 30%-efficiency's increase during the ascent.
- Una rivoluzione nel campo dei bloccanti, dimensioni ridotte ed ergonomia sorprendente.
- È il logico connubio di tre attrezzi migliorativi che permette di procedere con un'estrema facilità nella tecnica "alternata", come se si fosse su una scala a pioli!
- Test condotti da speleologi confermano un guadagno minimo del 30% dell'efficacia di risalita.

## FUTURA HAND

CE EN 567 - EN 12841/B - NFPA L

- The small size allows the users hand to stay comfortably inside the device, close to the rope in the same way as you would grabbing the rope. It comes with two different sized handles for ergonomic customization. Available in right and left versions.
- La presa anteriore rispetto alla corda, dona maneggevolezza e sicurezza. Fornita con due impugnature intercambiabili, di differenti misure. Disponibile nella versione per mano destra e sinistra.



#87600FY4SKK (left) - 125 g #87600NY4DKK (right) - 125 g

## FUTURA BODY

CE EN 567 - EN 12841/B

- Chest ascender, incredibly reduced size and weight, only 80g!
- Bloccante ventrale di dimensioni e peso incredibilmente ridotti, solo 80g!



#82401N400KK - 80 g

## FUTURA FOOT

- Foot ascender that improves and completes the performance of the ascender Futura Hand and chest rope clamp Futura Body.
- Available in right and left versions, equipped with anti-torsion stirrup.
- Fitted with hole for inserting a carabiner that lock the cam, avoiding the accidental release of the rope.
- Bloccante supplementare da piede dotato di staffa anti-torsione. Disponibile in versione destra e sinistra.
- Foro per l'inserimento di un connettore per il blocco della camma che evita la fuoriuscita accidentale della corda.

#87609N04SKK (left) - 130 g #87609F04DKK (right) - 130 g







## SLING ASCENDER #834120300KK - 90 g

- Adjustable stirrup (from 90 to 120 cm) made of strong nylon sling.
- Used with a rope clamp ascender, it aids progression on rope.
- Staffa / Pedale regolabile (da 90 a 120 cm) realizzata in resistente fettuccia di nylon.
- Utilizzata in abbinamento ad una maniglia di risalita agevola la progressione su corda.



## DUCK #88800NN00KK - 70 g

CE EN 567

- Duck, the innovative emergency rope clamp. Conceived for single ropes with a diameter between 8 and 13 mm, Duck is the first and only clamp that also works on flat and tubular slings from 10 to 15 mm width (even if these are not certified for progression).
- Due to its small dimensions, it can be easily attached with one hand. The big hole allows locking connectors to rotate. Duck was born as an emergency rope clamp for retrieval, progression manouevres and for the regulation of daisy chains.
- Innovativo bloccante d'emergenza. Concepito per corde singole di diametro compreso tra 8 e 13mm, il Duck è il primo bloccante al mondo in grado di funzionare anche su fettucce piane e tubolari da 10 a 15 mm di larghezza (benchè queste - è risaputo - non siano omologate per la progressione).
- Di dimensioni assai ridotte, è facile da inserire anche con una sola mano. Inoltre l'ampio foro d'attacco permette la rotazione anche dei moschettoni a ghiera. Duck nasce come bloccante d'emergenza utile in manovre di recupero, autosoccorso, progressione in conserva e come regolatore per longe o daisy in fettuccia.



## PULLEYS CARRUCOLE

### REFLEX #82900NP00KK - 270 g

CE EN 12278

- Aluminum pulley with single wheel, mobile side plates and high efficiency (96%) ball bearing.
- Equipped with two attachment points for use in complex lifting systems.
- Carrucola in alluminio con puleggia singola a flange mobili e cuscinetti a sfera ad alta efficienza (96%).
- Dotata di due punti di attacco per l'utilizzo nei sistemi di sollevamento complessi.



### EXTRA ROLL #82000NP00KK - 260 g

CE EN 12278

- Aluminum pulley with single wheel, mobile side plates and high efficiency (96%) ball bearing.
- Equipped with two attachment points for use in complex lifting systems.
- Carrucola in alluminio con puleggia singola a flange mobili e cuscinetti a sfera ad alta efficienza (96%).



### TWIN #82700NP00KK - 490 g

CE EN 12278

- Aluminum pulley with double wheel, mobile side plates and high efficiency (96%) ball bearing.
- Equipped with two attachment points for use in complex lifting systems.
- Carrucola in alluminio con doppia puleggia a flange mobili e cuscinetti a sfera ad alta efficienza (96%).
- Dotata di due punti di attacco per l'utilizzo nei sistemi di sollevamento complessi.



### MINI TWIN #82701NP00KK - 108 g

CE EN 12278

- Compact aluminum pulley with double wheel, mobile side plates and high efficiency (91%) ball bearing.
- Equipped with two attachment points for use in complex lifting systems.
- Carrucola compatta in alluminio con doppia puleggia a flange mobili e cuscinetti a sfera ad alta efficienza (91%).
- Dotata di due punti di attacco per l'utilizzo nei sistemi di sollevamento complessi.



### SWING ALU #993N00400KK - 120 g

CE EN 12278

- The Swing Roll is a single sheave pulley with aluminum swinging side plates and nylon wheel. Taper bush lock pulley. It works with ropes up to 11mm.
- Carrucola con corpo in alluminio e puleggia singola in nylon a flange fisse e cuscinetto radente (bronzina). Per corde di diametro max 11 mm.



## ACCESSORIES ACCESSORI

### K-BLADE #954030000KK - 145 g

- Professional knife ideal for work at height and rescue situations.
- Easily attached to the harness via the large carabiner hole.
- The high quality blade can easily cut slack ropes and cords.
- Fitted with a locking button that prevents accidental blade opening.
- Body made of anodized aluminum alloy, stainless steel blade.
- Coltello professionale ideale per le situazioni di lavoro in quota e soccorso.
- Facilmente moschettonabile all'imbrago grazie all'ampio foro.
- Lama di alta qualità in grado di tagliare facilmente corde e cordini laschi.
- Pulsante di blocco che evita l'apertura accidentale della lama.
- Corpo realizzato in alluminio anodizzato e lama in acciaio inox.



### PROTOCH STRONG #84601N400KK - 70 g

- Very light double layer PVC tube used as a protection of ropes against sharp edges. The Velcro® closure allows the positioning around the rope in any point. Fitted with a plastic ring to fix it avoiding slippage.
- Protezione in PVC doppio strato resinato per corde. Viene utilizzato in corrispondenza di spigoli dove l'abrasione rischia di logorare la corda. Può essere utilizzato in ogni punto della stessa grazie alla sua chiusura con Velcro®. L'anello all'estremità permette di attaccarlo ad un punto fisso per mantenerlo in posizione.

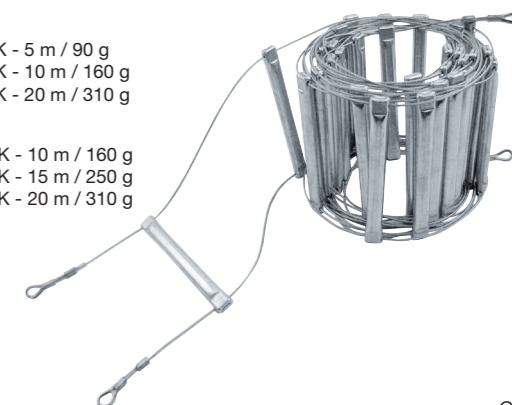


### SPELEO STAIR

- Ladder fitted with two supporting cables made of galvanized steel and steps made of aluminum, dimensions 20.5x16x210 mm.
- Tensile strength: 8 kN
- Available in 4 standard sizes; other sizes available on request.
- On request it is available with black steps.
- Scaletta speleo costituita da 2 cavi portanti in acciaio zincato e scalini in alluminio della misura di 20.5x16x210 mm.
- Carico a rottura: 8 kN.
- Disponibile in 4 misure standard; altre misure disponibili a richiesta.
- Su richiesta è disponibile la versione con pioli neri.

Polish  
#970050000KK - 5 m / 90 g  
#970100000KK - 10 m / 160 g  
#970200000KK - 20 m / 310 g

Black  
#970100N00KK - 10 m / 160 g  
#970150N00KK - 15 m / 250 g  
#970200N00KK - 20 m / 310 g







**STRETCHERS  
BARELLE**

**LECCO**

Ref. 870.00 - DM Classe I - N. Reg. DM 1445914

CE DIRETTIVA 93/42/CEE

- The Lecco stretcher was conceived by Kong for mountain rescue operations, it weighs about 28 pounds and it is easily transported by hand or in a helicopter.
- Easily transportable inside its transport bag.
- Quick setup.
- Reduced weight (13 kg).
- Maximum transportability (horizontal-vertical).
- Conforms to EN 1865.
- Accessories to satisfy any need.
- Available in different colours on request.
- Its length, handles included, is 3.1 m. Without handles, it is 1.89 m long. Refolded in its transport bag, the stretcher takes up 90x45x27 cm. As a rule, the assembly takes 3 minutes.
- La barella Lecco è studiata dalla Kong per il soccorso in montagna, pesa circa 13 chilogrammi, è facile da trasportare sia a mano che in elicottero:
- Facilmente trasportabile nello zaino da trasporto
- Montaggio veloce
- Peso ridotto (13 Kg)
- Massima trasportabilità (orizzontale-verticale)
- Conforme alla normativa EN1865
- Accessori per coprire qualsiasi esigenza
- Fornibile in differenti colori su richiesta
- La sua lunghezza, manici compresi, è di 3.1 metri. Senza manici è lunga 2.0 metri. Smontata e inserita nello zaino da trasporto, ha un ingombro di 90x45x27 centimetri. Il montaggio richiede normalmente 3 minuti.



#87000NN00KK - 13 kg



#87000MM00KK - 13 kg

\* Per mercato italiano / For Italian market

In ottemperanza alle disposizioni fornite dal Ministero della Salute in materia di pubblicità sanitaria relativa a dispositivi medici, dispositivi medico-diagnostici in vitro e presidi medico-chirurgici, si informa che i contenuti di questo catalogo sono riservati esclusivamente a operatori sanitari/professionali. Tali contenuti (testi, immagini e filmati), quando relativi ai presidi di cui sopra, non hanno carattere pubblicitario, bensì di natura esclusivamente informativa per i clienti e i potenziali clienti. Il lettore di questo catalogo dichiara di essere un operatore professionale. Riferimento: Ministero della Salute - "Nuove linee guida della pubblicità sanitaria concernente i dispositivi medici, dispositivi medico-diagnostici in vitro e presidi medico-chirurgici" del 28 Marzo 2013; Aggiornamento delle "Linee guida in merito all'utilizzo di nuovi mezzi di diffusione della pubblicità sanitaria" del 17 Febbraio 2010.

**ROLLY**

#89001N000KK - 7,3 kg

Ref. 890.01 - DM Classe I - N. Reg. DM 1448812

CE DIRETTIVA 93/42/CEE

- Rollable medical device designed for rescue in confined spaces.
- It is a highly flexible device, very useful in the evacuation of the injured in complex environmental conditions.
- Main features:
  - Free of rigid frames and easily storable and transportable in its bag with shoulder straps.
  - Easy to clean and disinfect.
  - Hanging kit for horizontal transportation with cranes, winches or helicopters.
  - Hanging kit for vertical transportation in pits or tunnels.
  - Side handles for transportation by several operators.
  - Easy maintenance due to replaceable components.
  - High quality, produced in Italy.

- Dispositivo medico arrotolabile studiato per il soccorso in ambienti confinati.
- Si tratta di un dispositivo estremamente flessibile, molto utile nell'evacuazione di infortunati in condizioni ambientali complesse.
- Caratteristiche principali:
  - Priva di telai rigidi e facilmente stoccabile e trasportabile nell'apposito sacco con spallacci.
  - Facile da pulire e disinfettare.
  - Sospendite per trasporto in orizzontale con gru, argani o elicotteri.
  - Sospendite per trasporto in verticale in pozzi o cunicoli.
  - Maniglie laterali per il trasporto con più operatori.
  - Semplicità di manutenzione grazie ai componenti sostituibili separatamente.
  - Alta qualità, prodotta in Italia.



NEW

**HALF ROLLY**

#89002N000KK - 5 kg

Ref. 890.02 - DM Classe I - N. Reg. DM 1519717

CE DIRETTIVA 93/42/CEE

- It keeps the same technical features of ROLLY; It is particularly suitable for the evacuation of the injured from narrow places and with narrow or complicated steps.
- It can be used alone or in combination with ROLLY as immobilizer during vertical transport.
- Mantiene le stesse caratteristiche tecniche della ROLLY; è particolarmente indicata per l'evacuazione degli infortunati da luoghi angusti e con passaggi stretti o complicati.
- Può essere utilizzata da sola o in abbinamento alla ROLLY come immobilizzatore per il trasporto in verticale.



NEW

**KIT EVEREST CARBON**

#855SETM12KK - 14,5 kg

CE DIRETTIVA 93/42/CEE

- Helirescue kit composed of:
  - X-TRIM 2
  - Innovative spinal board made from carbon fiber which is foldable in two pieces.
  - Completely x-ray transparent, it can be directly inserted into a CT scanner, M.R.I. and other diagnostic apparatus, avoiding movement of the patient.
- EVEREST BAG
  - Rescue helicopter bag designed to be used either with a rescue board or the vacuum mattress.
- TAYLAN
  - Webbing system for securing the patient.
- HEAD IMMOBILIZER
  - Head immobilizer fitted with chin straps.
- PATTY
  - Hanging kit made of two pieces, each piece made up of five webbing straps, with different colours on each strap.
- CARRIAGE RUCKSACK
  - Comfortable and compact rucksack fitted with handles and zip-away shoulder straps, it can be transported by a single rescuer or lowered with a winch.
- Kit per elisoccorso composto da:
  - X-TRIM 2
  - Innovativa tavola spinale in fibra di carbonio, completamente radiotrasparente, può essere inserita direttamente in T.A.C., risonanza magnetica, e altri apparati diagnostici, evitando lo spostamento del paziente.
- TELO EVEREST
  - Telo da elisoccorso progettato per essere utilizzato con tavole spinali o materassini a depressione.
- TAYLAN
  - Cinghiaggio per immobilizzazione feriti.
- FERMACAPO
  - Fermacapo dotato di mentoniere per l'immobilizzazione del ferito.
- PATTY
  - Sospendita composta da due fasci di cinque fettucce, ognuna di colore differente.
- ZAINO PER TRASPORTO
  - Zaino comodo e compatto dotato di maniglie e spallacci a scomparsa, permette ad un solo soccorritore di trasportare il kit o di calarlo con verricello.



**ANTI ROTATION SYSTEM  
DISPOSITIVO ANTIROTAZIONE**

**K.A.R.S. (Kong Anti Rotation System) #88200000NKK - 1630 g**

CE DIRETTIVA EMC CEI CLC/TR 50538 RTCA DO-160G IP 68

- A real revolution for helirescue world!
- Kong is proud to present this innovative device that revolutionizes the way to make helirescue. No more anti-rotation cordolets, no more operators on the ground, maximum reliability and efficiency even in the most difficult situations.
- Thanks to an ingenious electronic system able to detect the rotation of the stretcher suspended to the winch, the wing angle changes with instantaneous, rapid and precise movements, blocking immediately the rotation induced by the air flow generated by the rotors of the helicopter.
- The KARS has a button for deactivate the wing, long-life rechargeable battery with charge indicator, warning lights that indicate the status of the device (hours of use, need for revision, etc...)
- Equipped with quick release bracket for helirescue kit Kong mod. Everest; on request it is possible to mount it on any stretcher with a special connecting plate.
- Patented.
- Una vera rivoluzione per il mondo dell'elisoccorso!
- Kong è fiera di presentare questo innovativo dispositivo che rivoluziona il modo di fare elisoccorso. Niente più cordini antirotaazione con operatori a terra, massima affidabilità ed efficienza anche nelle situazioni più difficili.
- Grazie ad un geniale sistema elettronico in grado di rilevare la rotazione della barella sospesa al verricello, l'ala cambia inclinazione con movimenti istantanei, rapidi e precisi in grado di bloccarne immediatamente la rotazione indotta dal flusso d'aria generato dai rotori dell'elicottero.
- Il KARS è dotato di pulsante per la disattivazione dell'ala dal servocomando, batterie ricaricabili a lunga durata con indicatori di carica, spia per l'indicazione dello stato del dispositivo (ore di utilizzo, necessità di revisione, ecc...)
- Dotato di staffa di aggancio rapido al kit da elisoccorso Kong mod. Everest; su richiesta è possibile montare su qualunque barella la speciale piastra di collegamento per adattarla a questo innovativo sistema.
- Brevettato.



**No more rotations during helirescue maneuvers!**  
Niente più rotazioni durante le manovre di elisoccorso!





**QUICK RELEASE FOR HELICOPTERS EVACUATION  
SGANCIO RAPIDO PER EVACUAZIONE DA ELICOTTERI**

## QUICK RELEASE QRK

CE EN 795B

- Brand new device designed for the release of fast ropes used during fast evacuation from helicopter.
- Available in three versions, with two sizes of slots for helicopter winch, fixed or openable, to suit all kind of hooks.
- Wide passage to use all types of fast ropes.
- Push-button release system fitted with safety pin.
- It can also be used with metal terminations.
- Made of light aluminum alloy.
- Conform to CE EN 795/B as mobile anchor for up to 12 people.
- Weight: 1600 g.
- Innovativo sgancio rapido appositamente studiato per il rilascio dei fast rope utilizzati nelle fasi di evacuazione rapida dagli elicotteri.
- Disponibile in tre versioni con asole di aggancio al verricello di due misure, fisse o apribili, per adattarsi a tutti i tipi di ganci.
- Ampio passaggio inferiore per l'utilizzo di tutti i tipi di fast rope.
- Sistema di sgancio azionabile tramite pulsante dotato di coppiglia di sicurezza.
- Può essere utilizzato anche con terminazioni metalliche
- Realizzato in lega leggera d'alluminio.
- Certificato CE EN 795/B come ancoraggio mobile per massimo 12 persone.
- Peso: 1600 g.



88101N000KK

88102N000KK

88103N000KK

## FAST ROPE

- Fast Rope for fast evacuation from helicopters and F.R.I.E.S. (FAST ROPE & INSERTION EXTRACTION SYSTEM) for operators recovery with anchor loops.
- Both models can fit 3 different types of terminals (Dynamite, Multifit metal or Spliced Eye sewn) and are available in various lengths.
- On request.
- Fast Rope per l'evacuazione rapida dagli elicotteri e F.R.I.E.S. (FAST ROPE INSERTION & EXTRACTION SYSTEM) per recupero di operatori, dotato di asole di ancoraggio.
- Entrambi i modelli possono avere 3 tipi di terminali (Dynamite, Multifit metallica o Spliced Eye cucita) e sono disponibili in varie lunghezze.
- Su richiesta.



FAST ROPE



F.R.I.E.S.

TERMINALS:  
TERMINALI:



DYNALITE



MULTIFIT



SPLICED EYE

**CONNECTORS  
CONNETTORI**

**OVAL  
OVALI**

## OVAL ALU KEYLOCK

CE EN 12275 - EN 362/B

- Oval aluminum carabiner with a rounded bar, recommended for use with mobile devices (pulleys, rope clamps, fall arresters, etc.).
- Available with a straight gate or screw sleeve, making it also suitable for professional applications.
- The Keylock system prevents any accidental catching on the rope or anchor point.
- Connettore ovale in alluminio con corpo a sezione circolare che lo rende consigliato per l'utilizzo con dispositivi mobili (carrucole, bloccanti, anticaduta...).
- Disponibile nelle versioni a leva dritta e con ghiera a vite che lo rende utilizzabile anche per applicazioni professionali.
- Sistema keylock che evita qualunque impiglio accidentale della corda o nel punto di ancoraggio.



◀ 22 kN ▶ 7 kN ⤷ 7 kN ⚖ 65 g

ALU ALLOY - SCREW SLEEVE  
#730NNN6ANKK

## OVALONE KEYLOCK

CE EN 12275/B - NFPA-G - EN 362/M

- Oval connector wide opening. Ideal for heavy duty applications and for connection to structural anchors, lifelines, etc...
- Available in light aluminum alloy and carbon steel versions, with screw sleeve, autoblock and twistlock sleeves standard version and high load ANSI certified.
- Equipped with keylock system.
- Connettore ovale ad ampia apertura. Ideale per impieghi gravosi e per il collegamento ad ancoraggi strutturali, linee vita, ecc...
- Disponibile in lega leggera d'alluminio e acciaio al carbonio, con ghiera a vite, autoblock e twist lock standard e ad alto carico certificata ANSI.
- Dotato di sistema keylock.



◀ 26 kN ▶ 9 kN ⤷ 8 kN ⚖ 72 g

ALU ALLOY - SCREW SLEEVE  
#712NNN6ANKK



◀ 26 kN ▶ 9 kN ⚖ 79 g

ALU ALLOY - AUTO BLOCK  
#712NNN6VNKK



◀ 26 kN ▶ 9 kN ⚖ 79 g

ALU ALLOY - TWIST LOCK  
#712NNN6PNKK

**CONNECTORS  
CONNETTORI**

**ASYMMETRIC  
ASIMMETRICI**

## GUIDE KEYLOCK

CE EN 12275/B - EN 362/B

- Heavy load alu alloy connector, with screw sleeve and Key Lock system.
- The D shape transfers the load on the main axis and is also ideal for belay systems.
- Connettore in alluminio e ad alto carico, con ghiera a vite e sistema keylock.
- La forma a D trasferisce il carico sull'asse principale del connettore ed è ideale per sistemi di assicurazione.



◀ 30 kN ▶ 10 kN ⤷ 10 kN ⚖ 70 g

ALU ALLOY - SCREW SLEEVE  
#733NNN6ANKK

## ARGON S KEYLOCK

CE EN 12275/B - EN 362/B

- Connector dedicated to those looking for maximum lightness and small dimensions. Designed for sport climbing and for assembling light quickdraws.
- Available with a straight gate and Keylock system that allows easy clipping, or with a wire gate for extreme lightness, or with a screw sleeve making it one of the smallest locking connectors on the market.
- Connettore dedicato a chi cerca il massimo della leggerezza e il minimo ingombro. Progettato per l'arrampicata sportiva e l'utilizzo su rinvio. Disponibile con leva dritta e sistema Keylock che permette un facile moschettonaggio allo spit, in versione con leva a filo ultraleggera e con ghiera a vite che lo rende uno dei più piccoli connettori da sosta presenti sul mercato.



◀ 22 kN ▶ 9 kN ⤷ 7 kN ⚖ 43 g

ALU ALLOY - SCREW SLEEVE  
#719NNN6ANKK

## FERRATA KEYLOCK

CE EN 12275/K - EN 362/B

- Aluminum connector available with screw, autoblock and twistlock sleeves.
- Fitted with keylock system. Its special shape allows a wide opening (26 mm!) and excellent grip.
- Normally used on lanyards for progression and positioning.
- Connettore in alluminio disponibile con ghiera a vite, autoblock e twistlock.
- Dotato di sistema keylock. La sua forma particolare consente una grande apertura (ben 26 mm!) e un'ottima impugnatura.
- Normalmente utilizzato su cordini di progressione e posizionamento.



◀ 30 kN ▶ 10 kN ⤷ 12 kN ⚖ 90 g

ALU ALLOY - SCREW SLEEVE  
#778NNN6ANKK



◀ 30 kN ▶ 8 kN ⚖ 95 g

ALU ALLOY - TWIST LOCK  
#778NNN6PNKK



◀ 30 kN ▶ 8 kN ⚖ 95 g

ALU ALLOY - AUTO BLOCK  
#778NNN6VNKK

## LARGE MULTIUSE KEYLOCK

CE EN 12275 - EN 362/B

- Heavy load connector that combines a wide opening with compact size. Locking versions are recommended for use with manually operated descenders such as the Otto or Oka.
- Connettore ad alto carico che combina grande apertura e dimensioni compatte. Le versioni a ghiera sono consigliate per l'utilizzo con discensori a comando manuale quali l'Otto o l'Oka.



◀ 27 kN ▶ 9 kN ⤷ 9 kN ⚖ 73 g

ALU ALLOY - SCREW SLEEVE  
#737NNN6ANKK



◀ 27 kN ▶ 9 kN ⚖ 78 g

ALU ALLOY - TWIST LOCK  
#737NPN5PNKK





## X-LARGE KEYLOCK

EN 12275/B - EN 362/B

- Connector with wide opening and a high tensile strength. The D shape prevents the rotation of the carabiner and allows to distribute the load along the major axis.
- Available in different materials (alu alloy, carbon steel and stainless steel) and with different sleeves (screw, autoblock and twist-locks, also conform to ANSI norm).
- Carbon steel version available with the special burnished finishing that allows a greater visibility of the laser marking.
- Connettore con ampia apertura ed elevato carico di rottura. La forma a D evita la rotazione del connettore e permette di distribuire il carico lungo l'asse maggiore.
- Disponibile in differenti materiali (lega d'alluminio, acciaio al carbonio e acciaio inox) e con diverse ghiera (a vite, autoblock e twistlock anche in versione certificata ANSI)
- Nella versione in acciaio al carbonio è disponibile la speciale finitura brunita che permette una maggiore visibilità della marcatura.



30 kN 9 kN 9 kN 90 g

ALU ALLOY - SCREW SLEEVE #911NNN6ANKK

## MINI D KEYLOCK

- The smallest aluminum carabiner with a screw sleeve in our production.
- To be used for accessories, and ideal for ice axe lanyards.
- Available in a straight gate version.
- Warning! Not suitable for human support.
- Il più piccolo moschettoni in alluminio con ghiera a vite della nostra produzione.
- Da utilizzare come porta accessori, ideale per le longe delle piccozze.
- Disponibile anche in versione senza ghiera.
- Attenzione! Non adatto al supporto umano.



0,6 kN 30 g

ALU ALLOY - STRAIGHT GATE #751NN0400KK



0,6 kN 32 g

ALU ALLOY - SCREW SLEEVE #751NNN6CNKK

## CONNECTORS CONNETTORI

## SPECIAL SHAPE FORME SPECIALI

## TANGO KEYLOCK

EN 12275 - EN 362/B

- Hot forged aluminum carabiner with a double gate.
- Ideal for positioning lanyards and klettersteig sets.
- Connettore in alluminio forgiato a caldo con doppia leva di sicurezza.
- Ideale per realizzare longe di posizionamento e set ferrata.



33 kN 10 kN 15 kN 132 g

ALU ALLOY - DOUBLE GATE #71500NNX2KK

## FROG

EN 12275/A - EN 362/A/T

- With an innovative approach that characterizes KONG comes the Frog, a revolutionary directional connector with an automatic clamping action that engages when it touches the anchor point.
- Produced after an intensive design phase in collaboration with Politecnico of Milan, the Frog is a totally new connector, both in its appearance and mechanism.
- Frog makes the concept of a carabiner thought of as a "hook" obsolete.
- The insertion is extraordinarily quick and safe, even in "distant" anchor points, not easily reached with standard connectors.
- It automatically clamps when coming into contact with the anchor point.
- Sling length of 120mm.
- New 2015 version with a fixed pin that prevents any possibility of disassembly.
- Dallo spirito innovativo che distingue Kong è nato il Frog. Un rivoluzionario connettore unidirezionale, dotato di chiusura automatica che agisce a contatto del punto d'ancoraggio.
- Prodotto dopo un lungo studio in collaborazione con il Politecnico di Milano, Frog è un connettore del tutto particolare, sia nella forma sia nel meccanismo.
- Frog cambia completamente il concetto di moschettoni inteso come "gancio".
- L'inserimento è straordinariamente rapido e sicuro anche per ancoraggi "lontani", non accessibili con connettori classici.
- Si chiude automaticamente entrando in contatto con l'ancoraggio.
- Fettuccia di 120mm di lunghezza.
- Nuova versione con perno fisso che evita qualunque possibilità di manomissione.



23 kN 74 g

ALU ALLOY #704012000kk

## CONNECTORS CONNETTORI

## HMS HMS

## H.M.S. KEYLOCK

EN 12275 - EN 362/B

- Aluminium connector available with screw, autoblock and twistlock sleeves.
- The classic wide pear shape makes it suitable for belay with clove hitch. Can be used with all anchoring and belaying systems.
- Connettore in alluminio disponibile con ghiera a vite, autoblock e twistlock.
- La classica forma a base larga HMS a pera lo rende adatto per assicurazioni con nodo barcaio o mezzo barcaio. Possibilità di utilizzo con tutti i sistemi di ancoraggio e assicurazione, sia in sosta che collegati all'imbracco.



22 kN 8 kN 6 kN 88 g

ALU ALLOY - SCREW SLEEVE #786NNN6ANKK



22 kN 8 kN 95 g

ALU ALLOY - AUTO BLOCK #786NNN6VNKK



22 kN 8 kN 95 g

ALU ALLOY - TWIST LOCK #786NNN6PNKK

## BLACK INOX

- Special finishing for stainless steel items, black coloured, that gives an elegant and aggressive look.
- The treatment takes place without addition of material on the surface, so the mechanical properties are maintained.
- An increased visibility of the marking is another important feature.
- Speciale finitura superficiale per gli articoli in acciaio inossidabile, con colorazione nera, che dona ai connettori un aspetto elegante e al tempo stesso aggressivo.
- Il trattamento avviene senza aggiunta di materiale in superficie, per questo le caratteristiche meccaniche rimangono invariate.
- Un'ulteriore caratteristica è la maggiore visibilità della marcatura.



## BAGS SACCHI

## ROPE BAG 200 #982502000NK - 800 g

- Backpack for carrying ropes and equipment.
- Fitted with padded shoulder straps for comfort and a loop for hanging.
- Angled closure flap ensures easy access to the contents with a loop for suspension which ensures convenient access to the bag's contents.
- Drawstring closure and rapid clip made of ultra-durable nylon.
- Transparent side pocket for a name plate label.
- Interior pocket with zip for storing small tools.
- Made of extremely durable PVC; reinforced on the bottom with slotted holes for breathability and a handle for emptying.
- 43 liters capacity, can hold a rope of 200 m.
- Zaino per trasporto di corde e attrezzatura dotato di comodi spallacci imbottiti e gancio per la sospensione.
- Patella di chiusura a taglio obliquo e asola per la sospensione che garantiscono un accesso confortevole al contenuto del sacco.
- Chiusura con coulisse e clip rapida in nylon ultra-resistente.
- Tasca laterale trasparente per inserire la targhetta identificativa.
- Tasca interna con cerniera per riporre gli attrezzi più piccoli.
- Realizzato in PVC estremamente resistente; fondo rinforzato con fori asolati per la traspirazione e maniglia per lo svuotamento.
- Capacità 43 litri, può contenere una corda da 200 m.



75 cm 18 cm 32 cm

## GENIUS #982504000KK - 1000 g

- Resistant carry and hauling bag, fitted with large reinforced loops for suspension.
- The comfortable and foldaway shoulder straps avoid entanglement during lowering and recovery operations.
- The oblique cut of the upper part keeps the bag open when using the special hanging eyelet.
- Fitted with practical inner pockets.
- Capacity: 30 liters
- Resistente sacco da trasporto e recupero materiale, dotato di ampi anelli rinforzati per la sospensione.
- I comodi spallacci a scomparsa evitano qualunque impiglio in fase di calata e recupero.
- Il taglio obliquo della parte superiore permette di mantenere il sacco aperto appendendolo tramite l'apposito occhio.
- Dotato di pratiche tasche porta-oggetti.
- Capacità: 30 litri



50 cm 18 cm 35 cm



**KONG s.p.a.**

Via XXV Aprile, 4 - (zona industriale)

I - 23804 MONTE MARENZO (LC) - ITALY

Tel +39 0341630506 - Fax +39 0341641550 - info@kong.it

**www.kong.it**

Special Forces Equipment NATO Suppliers List NCAGE No. A4747

"Campione gratuito di modico valore (art. 2 c. 3 DPR 633/72)"

TACTICAL 2018  
EN/IT - Rev. 1



8 023577 053349